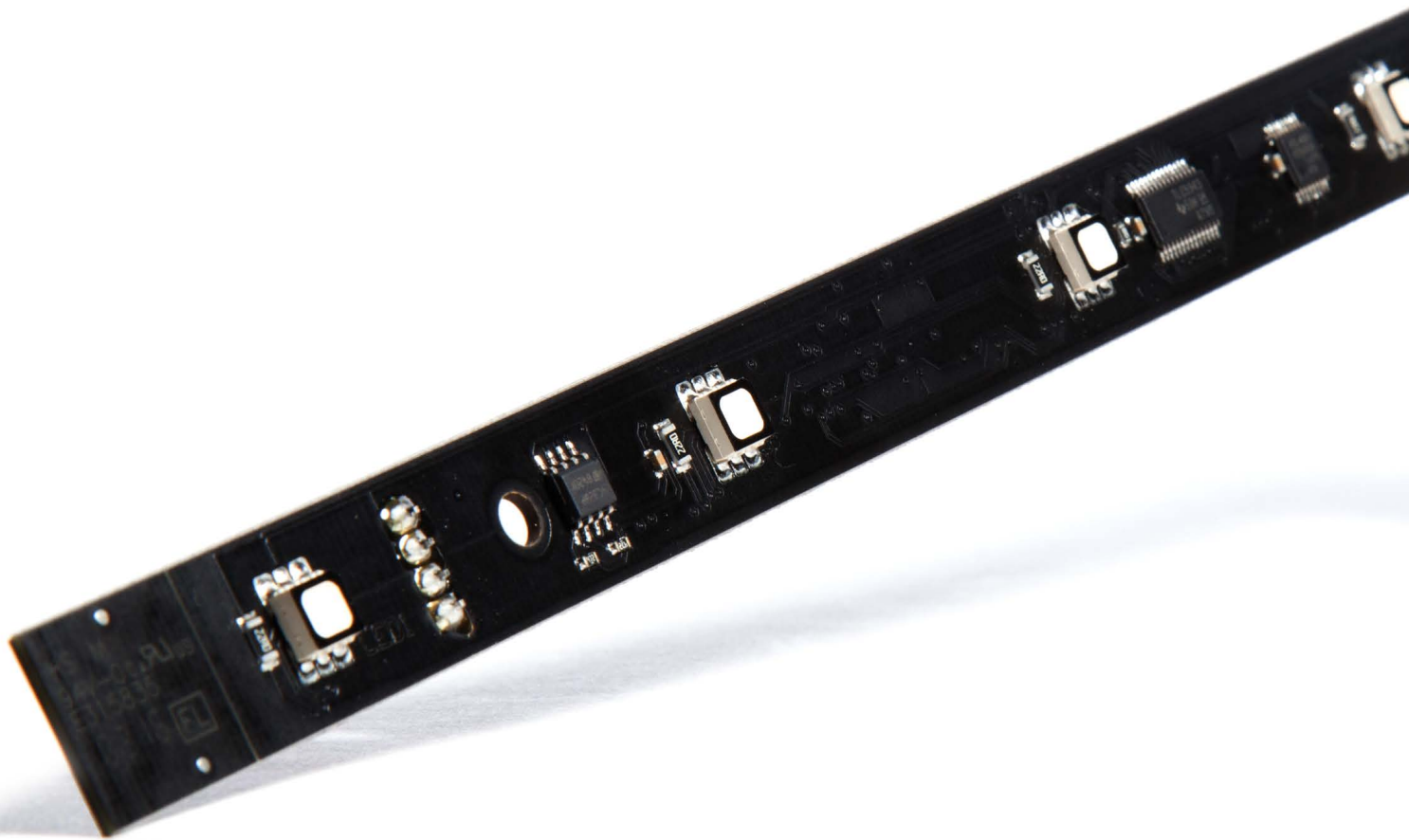


LED-Streifen C50 MK2.6

Datenblatt



Einleitung

FEATURES

- Generation 3-fähig
- Autoadressierungssystem (Smart-Link) – keine Adressierung am Board notwendig
- Systemkompatibel zu anderen Serien von Schnick-Schnack-Systemen
- kostenlose Patch-, Farbwechsel und Lauftext-Steuer-Software
- Made in Germany

- hochwertige LEDs
- Einzel-Farbkalibrierung der bestückten LEDs
- nachträgliches Kalibrieren möglich
- optimale RGB-Farbmischung in einem SMD-Baustein (keine Farbschatten)
- weiter Abstrahlwinkel 115°
- kameratauglich dimmbar
- gleiche Helligkeit trotz unterschiedlicher Zuleitungslängen durch integrierten Schaltregler
- genügend „Headroom“ für lange Lebensdauer

- direkt mit DMX 512-A ansteuerbar
- direkt an 24V DC anschließbar

- biegsame, glasfaserverstärkte Platine
- geringe Oberflächentemperatur
- höhere Kontrastwirkung durch schwarz lackierte Platine
- vielfältige Montagemöglichkeiten

Anwendung

Die LED-Streifen der Produktreihe C sind mit hochwertigen, effizienten RGB-LEDs bestückt. Jede LED kann einzeln angesteuert werden. Sie sind daher die ideale LED-Lichtquelle für alle Anwendungen bei denen Kanten, Flächen oder Dekoelemente mit Videoeffekten belebt werden sollen. Ob zur Hinterleuchtung oder als Display, die LED-Streifen der Serie C bringen Farben und Bewegung in Wände, Böden, Theken, Lichtkästen oder architektonische Kanten und ermöglichen die flexibelsten Formen von Displays.

Technik

Erhältlich ist der LED-Streifen C50 MK2.6 in den Längen 250mm und 500mm, in einem Raster von 50mm. Aufgrund der praktischen Abmessungen können die LED-Streifen an sehr viele Beleuchtungssituationen angepasst werden. Die LEDs sind individuell farbkalibriert. Für RGB-Systeme kritische Farben wie Weiß- und Pastelltöne lassen sich so präziser realisieren. Die farbliche Wirkung der LED-Streifen ist natürlicher, denn anders als bei gruppengesteuerten RGB-Systemen sind Schattierungen und Farbverläufe innerhalb einer Linie möglich. Die Ströme werden auf der Platine aktiv geregelt, damit es zu keinen Farbverschiebungen durch unterschiedliche Zuleitungslängen kommt. Durch die Anordnung der LEDs ergibt sich bei vertikaler Montage keine Farbverschiebung im horizontalen Betrachtungswinkel. Ebenso sind die LED-Streifen der Serie C kameratauglich dimmbar. Ein auf der Platine integrierter DMX-Konverter ermöglicht eine einfache Verkabelung und schnellen Systemstart. Dank der Smart Link Technologie entfällt eine aufwendige Adressierung der Streifen.

Die LED-Streifen C50 MK2.6 gehören zur Generation 3 und können neben DMX auch das Protokoll Dynamic-Pixel-Bus (kurz DPB) verstehen. Durch die Verwendung des DPB sind mehr LED-Streifen pro Ausgang eines Systemnetzteils möglich. Eine variable Übertragungsgeschwindigkeit ermöglicht die beste individuelle Ausbalancierung von Kanalzahl, Bild- und Fehlerrate. Beim Einsatz von Videosignalen sorgt eine systemweite Synchronisierung dafür, dass keine Bildverzerrungen auftreten. Die Geschwindigkeit des Systems erreicht dabei problemlos die 60fps Updaterate. Ein Umschalten zwischen DMX und DPB ist jederzeit möglich.

Die Firmware der Streifen lässt sich über das Systemnetzteil 4E von einem zentralen Punkt über das Netzwerk updaten, um auch zukünftige Standards oder Weiterentwicklungen zu unterstützen. Jeder Streifen meldet Statusinformationen wie Temperatur, Datenfehlerraten, Eingangsspannung oder den Defekt von LEDs zurück an die Steuerung. Eine Ferndiagnose ist damit problemlos möglich.

Bei der Verwendung von Diffusoren ist der Abstand, um eine homogene Fläche zu erreichen, materialabhängig. Er sollte mindestens 8cm betragen – gemessen von der LED-Oberseite bis zum Diffusor. Befestigt werden die LED-Streifen mit Platinenhaltern.

Ansteuerung

Die Stromversorgung erfolgt über das Systemnetzteil 4E, DPB Pixel-Router oder das Sys One. Bei kleinen Installationen auch über ein entsprechendes Netzteil. Über die Ethernetschnittstelle des Systemnetzteils 4E lassen sich die LED-Streifen der Serie C mit Lichtpulten, Medienservern oder mit unserem Videokonverter Pixel-Gate pixelgenau ansteuern.

Mechanische Daten

Eigenschaften	LED-Streifen C50-250 MK2.6	LED-Streifen C50-500 MK2.6
Länge	250mm	500mm
LED-Raster	50mm	50mm
RGB LED-Anzahl	5	10
Steckerbelegung und Steckerfarbe	Systemstecker Rot	Systemstecker Rot
Schutzklasse	IP00	IP00
Gewicht	19g	33g



LED-Streifen C50-250 MK2.6 (Vorderseite)



LED-Streifen C50-250 MK2.6 (Rückseite)

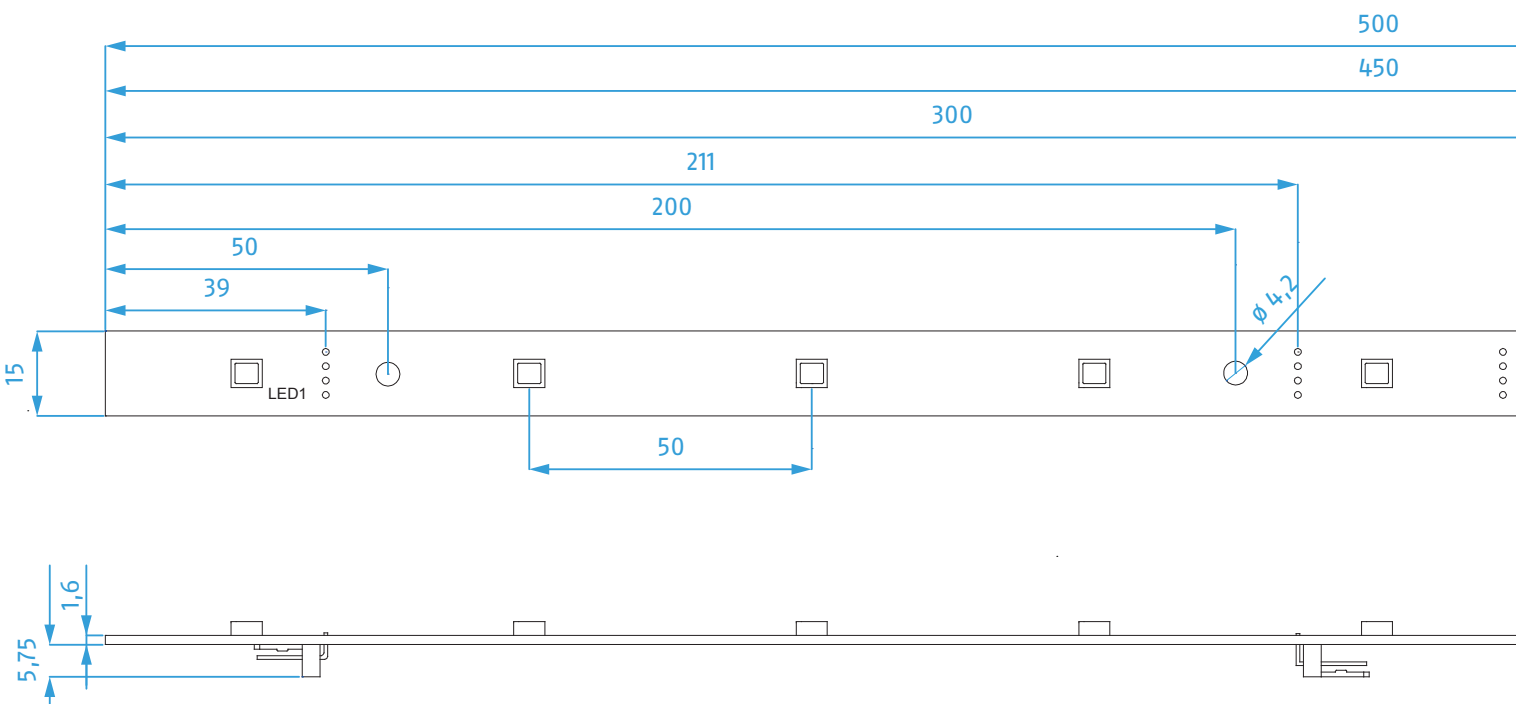
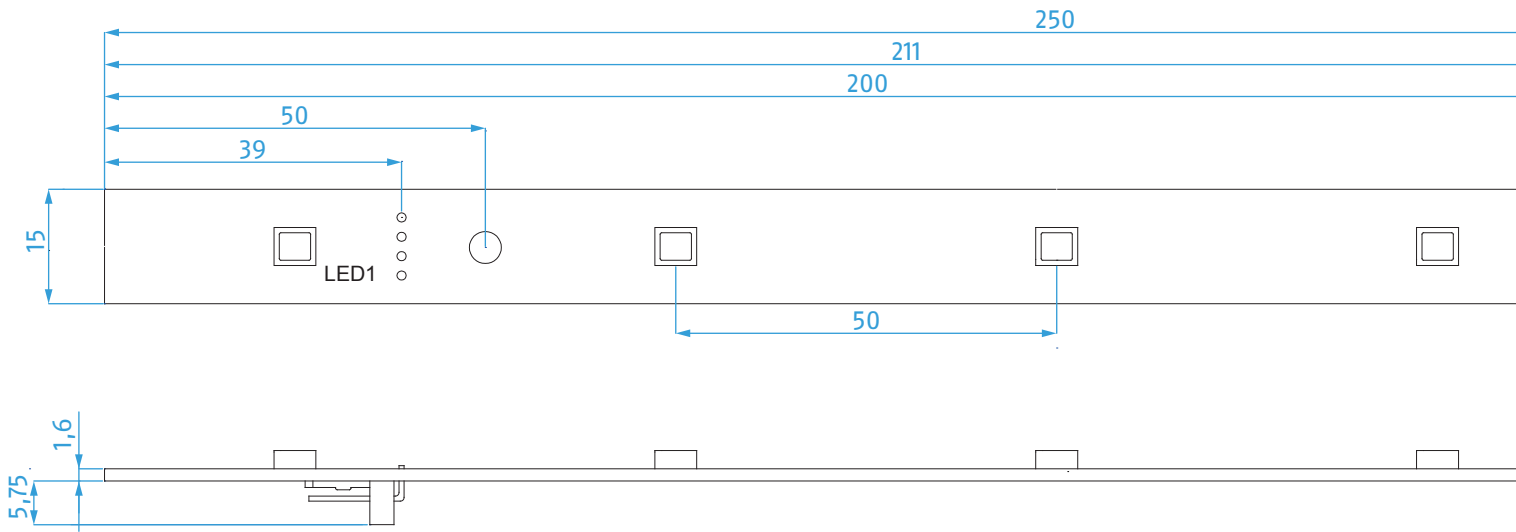


LED-Streifen C50-500 MK2.6 (Vorderseite)

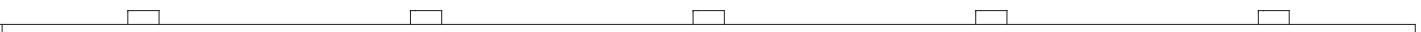
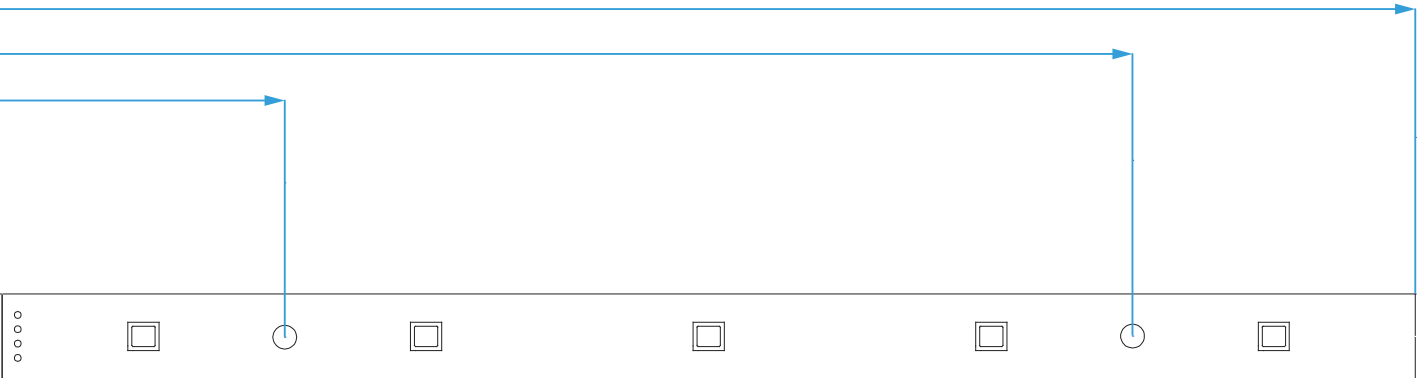
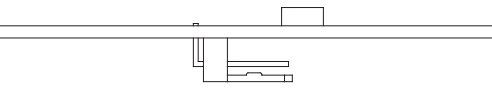
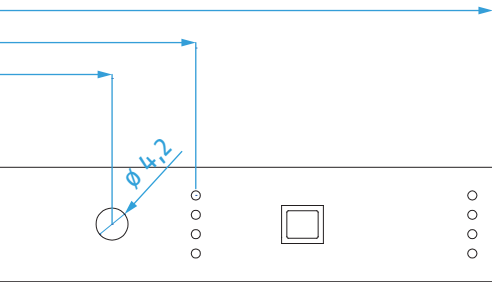


LED-Streifen C50-500 MK2.6 (Rückseite)

CAD-Zeichnungen*



* ohne Maßstab / Alle Einheiten in mm



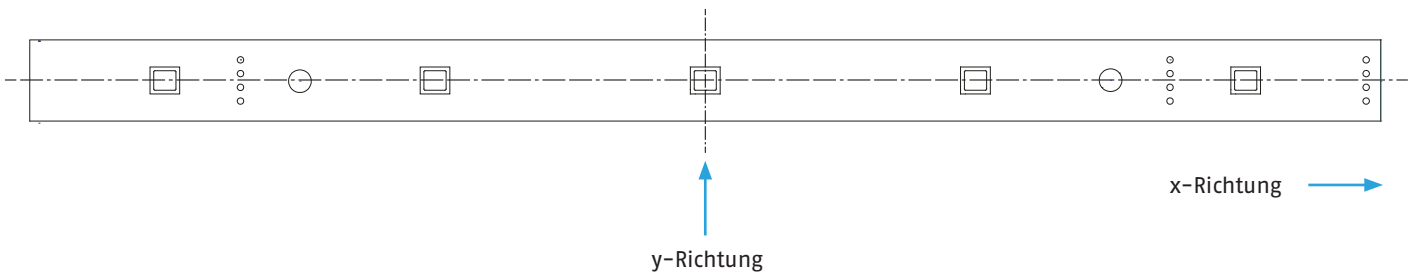
Optische Daten

Eigenschaften	LED-Streifen C50-250 MK2.6	LED-Streifen C50-500 MK2.6
Farbtemperatur	RGB	RGB
Abstrahlwinkel	115°	115°
Lichtstrom	45lm*	90lm*
Lichtstärke	12,5cd*	25cd*

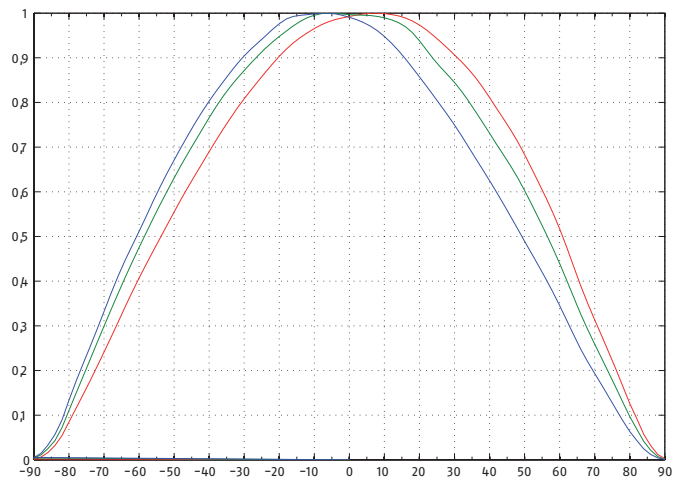
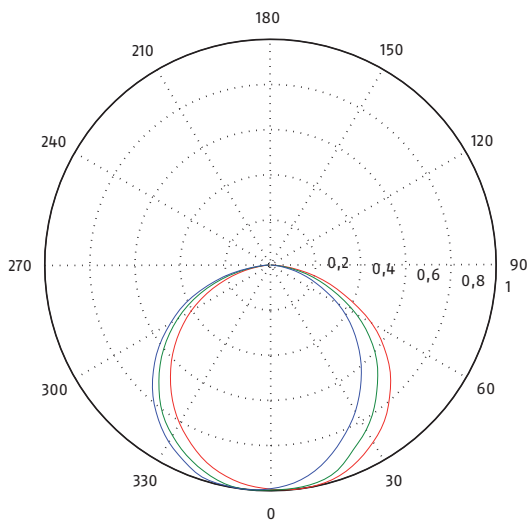
Entfernung/Lux-Tabelle

Entfernung	LED-Streifen C50-250 MK2.6	LED-Streifen C50-500 MK2.6
0,5m	50lx*	100lx*
1m	12,5lx*	25lx*
2m	3,125lx*	6,25lx*

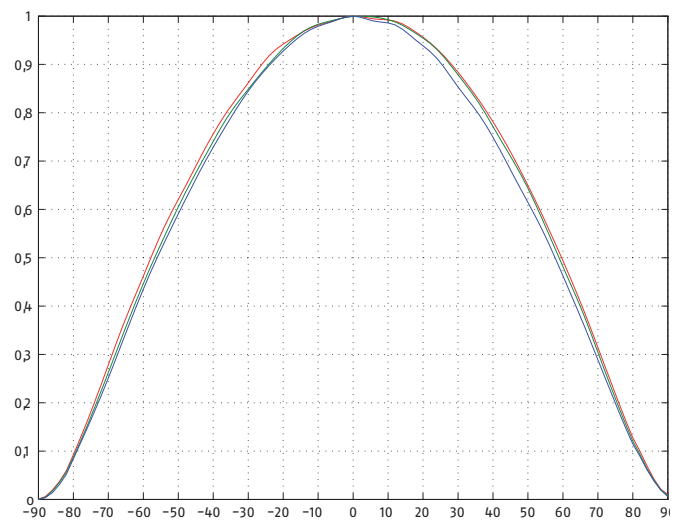
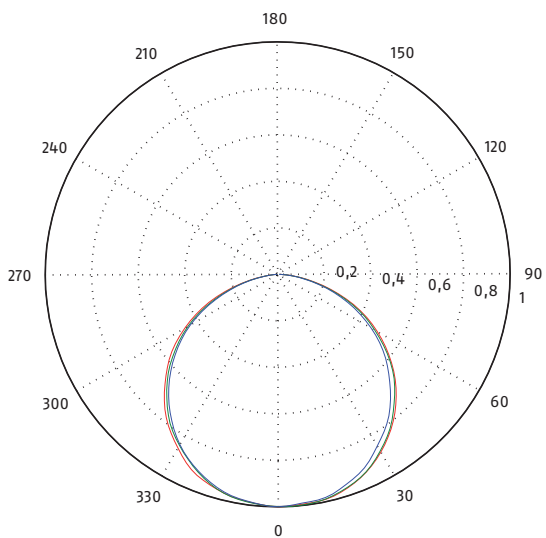
*Bei den angegebenen Daten handelt es sich um Messwerte. Da diese Werte Schwankungen unterliegen, können die tatsächlichen Werte der ausgelieferten LEDs davon abweichen. Die lichttechnischen Werte gelten für Vollweiß mit RGB = 255.



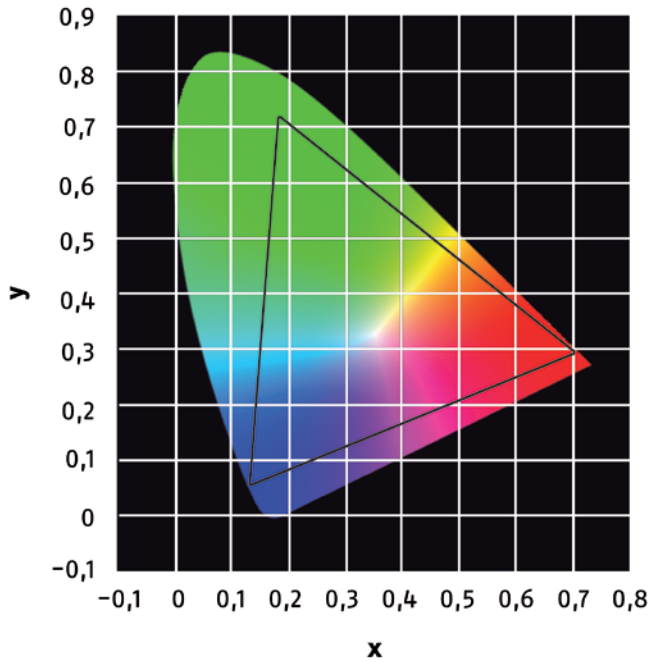
Lichtverteilungskurven, x-Richtung



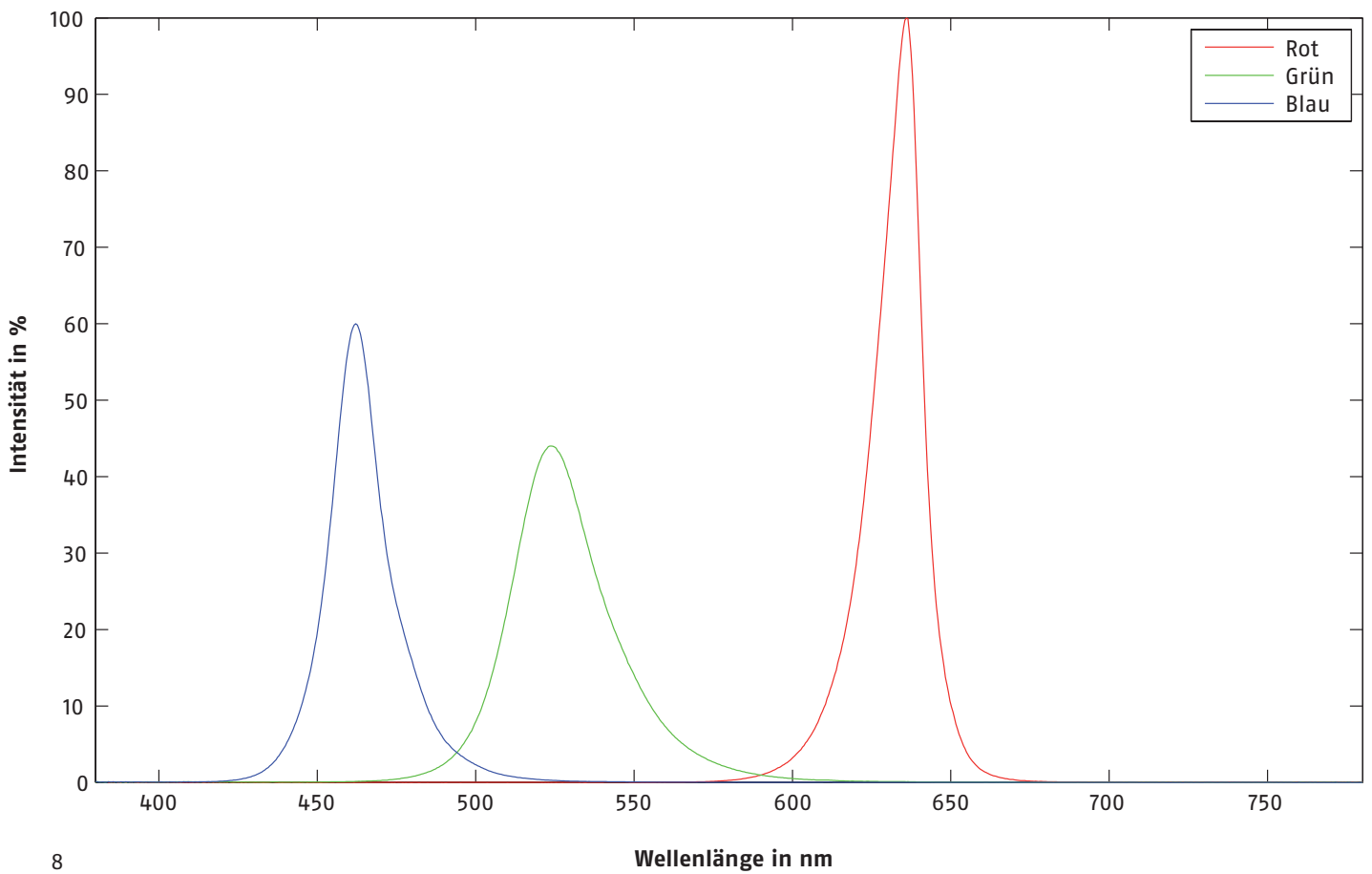
Lichtverteilungskurven, y-Richtung



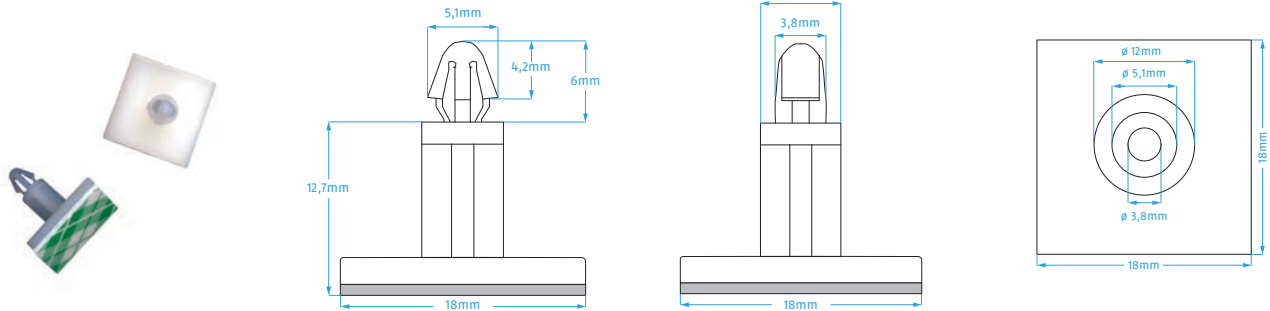
Gamut-Diagramm



Spektrale Verteilung



Befestigung

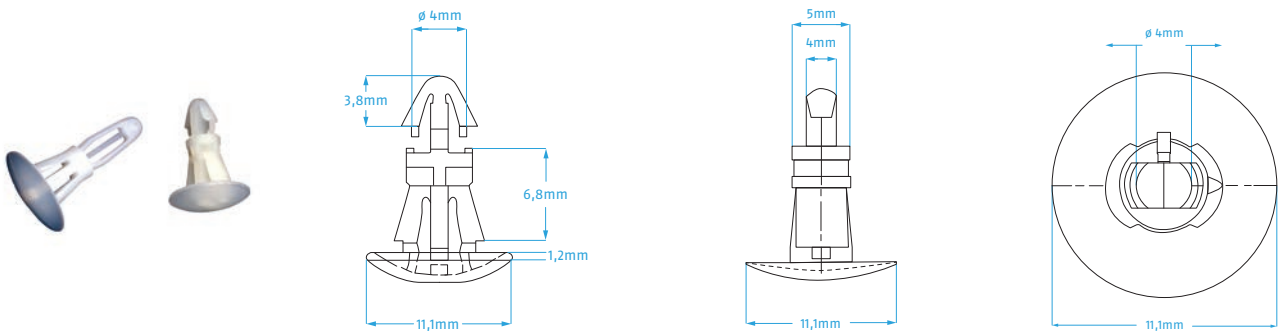


Bezeichnung

Platinenhalter 12mm, Klebeversion

Artikelnummer

802.0002



Bezeichnung

Platinenhalter 6mm, Durchsteckversion (für Bleche)

Artikelnummer

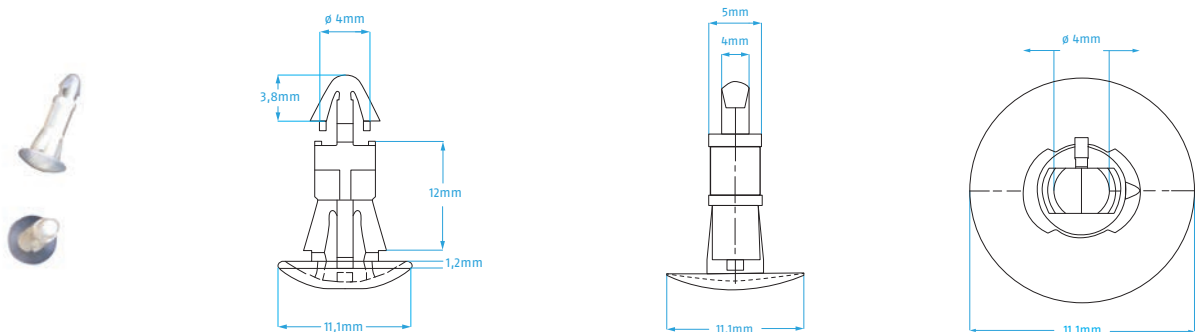
802.0003

Bohrloch

5,4mm

Materialstärke

1,5-1,6mm



Bezeichnung

Platinenhalter 12mm, Durchsteckversion (für Bleche)

Artikelnummer

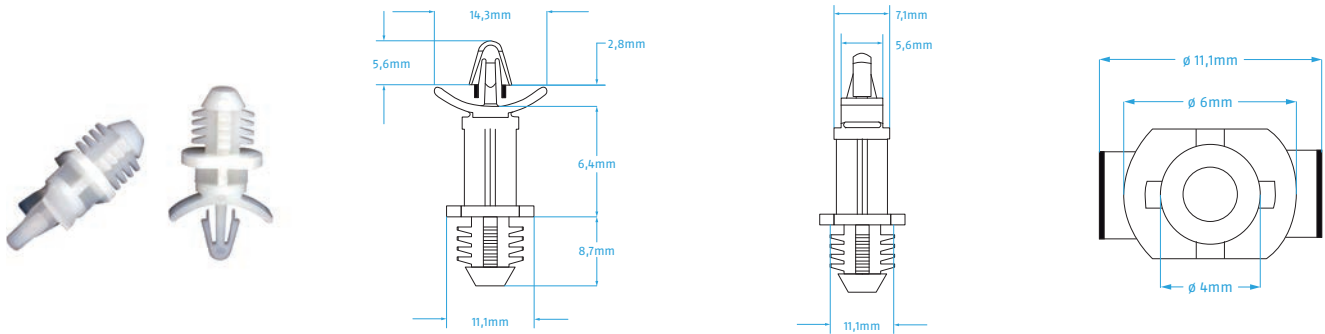
802.0004

Bohrloch

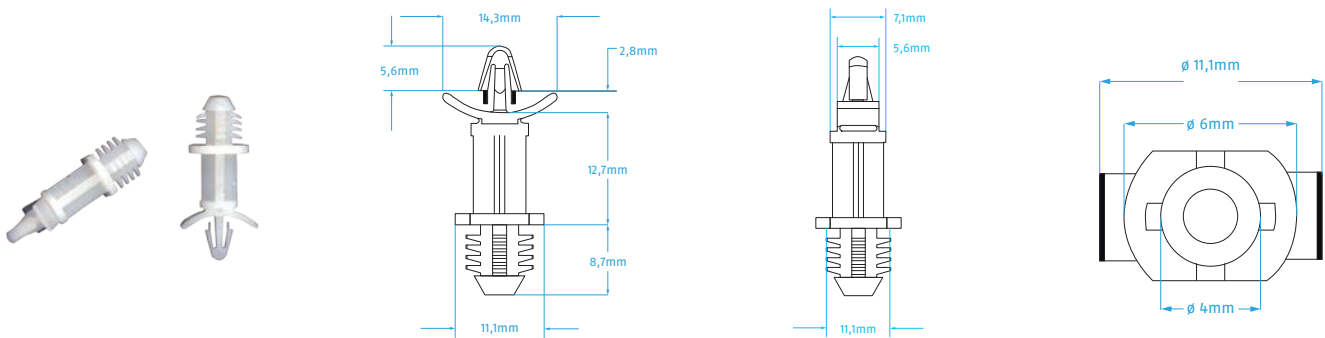
5,4mm

Materialstärke

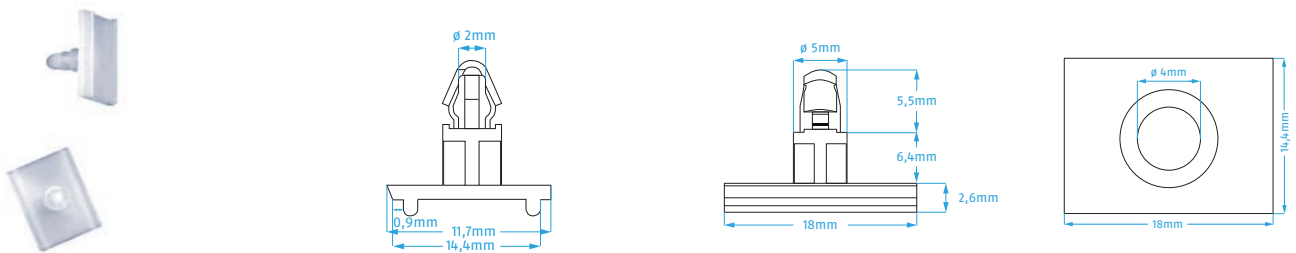
1,5-1,6mm



Bezeichnung	Artikelnummer	Bohrloch	Materialstärke
Platinenhalter 6mm, Bohrversion (für Holz oder Kunststoff)	802.0006	7,9mm	mindestens 6,4mm



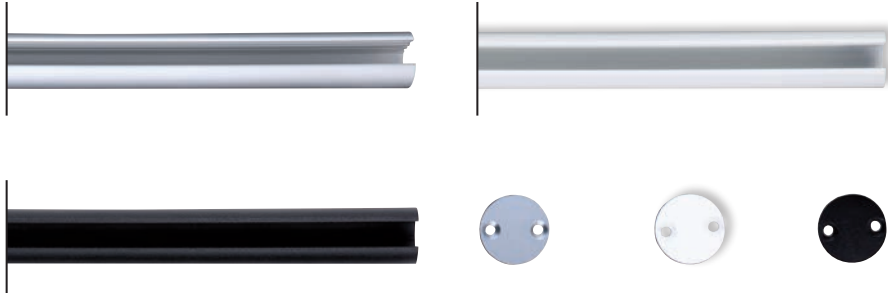
Bezeichnung	Artikelnummer	Bohrloch	Materialstärke
Platinenhalter 12mm, Bohrversion (für Holz oder Kunststoff)	802.0007	7,9mm	mindestens 6,4mm



Bezeichnung	Artikelnummer
Platinenhalter 6mm, Einschiebeversion (für Klickprofil)	802.0009

Zubehör

Rundprofile



Rundprofile	Artikelnummer
Aluminium-Rundprofil, 2m ø 25 mm, Aluminium eloxiert	804.2504
Aluminium-Rundprofil, 2m, ø 25mm, Weiß	804.2505
Aluminium-Rundprofil, 2m, ø 25mm, Schwarz	804.2506

Befestigungsschelle	Artikelnummer
Befestigungsschelle für Aluminium-Rundprofil (Weiß)	802.0037
Befestigungsschelle für Aluminium-Rundprofil (Transparent)	802.0038
Befestigungsschelle für Aluminium-Rundprofil (Schwarz)	802.0039

Abdeckung	Artikelnummer
Abdeckung für Aluminium-Rundprofil 2m (Transparent)	804.2594

Kopfstücke	Artikelnummer
Kopfstück Aluminium Natur, gelasert, 2mm schmal, inklusive Schrauben	804.2520
Kopfstück Aluminium, gedreht, eloxiert, 12mm breit, inklusive Schrauben	804.2541
Kopfstück Aluminium, gedreht, eloxiert, 12mm breit mit Kabelauslass, inklusive Schrauben	804.2551
Kopfstück Weiß, gelasert, 2mm schmal, inklusive Schrauben	804.2522
Kopfstück Weiß, gedreht, 12mm breit, inklusive Schrauben	804.2542
Kopfstück Weiß, gedreht, 12mm breit mit Kabelauslass, inklusive Schrauben	804.2552
Kopfstück Schwarz, gelasert, 2mm schmal, inklusive Schrauben	804.2523
Kopfstück Schwarz, gedreht, 12mm breit, inklusive Schrauben	804.2543
Kopfstück Schwarz, gedreht, 12mm breit mit Kabelauslass, inklusive Schrauben	804.2553

Rechteckprofile



Rechteckprofile	Artikelnummer
Aluminium-Rechteckprofil, 2m, 24 × 29mm (B × H), Aluminium eloxiert	804.2401
Aluminium-Rechteckprofil, 2m, 24 × 29mm (B × H), Aluminium eloxiert, im 10er-Pack	804.2411
Aluminium-Rechteckprofil, 2m, 24 × 29mm (B × H), Weiß	804.2402
Aluminium-Rechteckprofil, 2m, 24 × 29mm (B × H), Weiß im 10er-Pack	804.2412
Aluminium-Rechteckprofil, 2m, 24 × 29mm (B × H), Schwarz	804.2403
Aluminium-Rechteckprofil, 2m, 24 × 29mm (B × H), Schwarz im 10er-Pack	804.2413
Klickprofil	
Klickprofil für Aluminium-Rechteckprofil, 2m (Kunststoff), Schwarz	802.0040
Klickprofil für Aluminium-Rechteckprofil, 2m (Kunststoff), Schwarz, im 10er-Pack	802.0041
Abdeckung	
Abdeckung für Aluminium-Rechteckprofil, 2m (Transparent)	804.2492
Abdeckung für Aluminium-Rechteckprofil, 2m (Transparent) im 10er-Pack	804.2493
Kopfstücke	
Kopfstück Aluminium eloxiert, 6mm schmal, inklusive Schrauben	804.2431
Kopfstück Aluminium eloxiert, 12mm breit, inklusive Schrauben	804.2441
Kopfstück Weiß, 6mm schmal, inklusive Schrauben	804.2432
Kopfstück Weiß, 12mm breit, inklusive Schrauben	804.2442
Kopfstück Schwarz, 6mm schmal, inklusive Schrauben	804.2433
Kopfstück Schwarz, 12mm breit, inklusive Schrauben	804.2443

Sonderlängen und Sonderfarben auf Anfrage. Sonderfarben bitte in gewünschtem RAL-Ton angeben.

Elektrische Daten

Eigenschaften	LED-Streifen C50-250 MK2.6	LED-Streifen C50-500 MK2.6
Spannung	24V	24V
Strom (I_{max})	0,15A	0,3A

Steckerbelegung

Systemstecker Rot

1	■	GND
2	■	DMX -
3	■	DMX +
4	■	24 V

Steuerungsmöglichkeiten für LED-Streifen C50 MK2.6

Systemnetzteil 4E



LED-Streifen C50-250 MK2.6

DMX 512*

maximal 136 LED-Streifen pro Controller
 maximal 34 LED-Streifen pro XLR-Ausgang
 maximal 20 LED-Streifen pro Systemstecker Rot

DPB**

maximal 160 LED-Streifen pro Controller
 maximal 40 LED-Streifen pro XLR-Ausgang
 maximal 20 LED-Streifen pro Systemstecker Rot

LED-Streifen C50-500 MK2.6

DMX 512*

maximal 68 LED-Streifen pro Controller
 maximal 17 LED-Streifen pro XLR-Ausgang
 maximal 10 LED-Streifen pro Systemstecker Rot

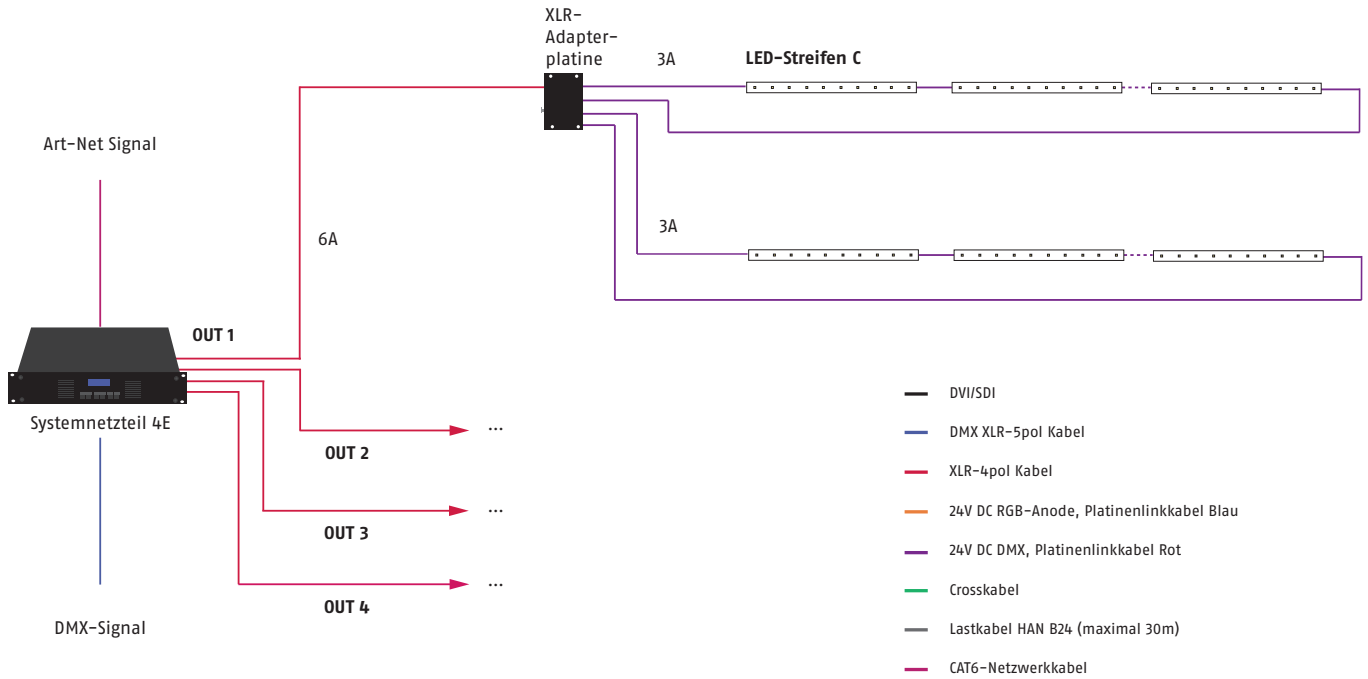
DPB**

maximal 80 LED-Streifen pro Controller
 maximal 20 LED-Streifen pro XLR-Ausgang
 maximal 10 LED-Streifen pro Systemstecker Rot

*kanalbegrenzt

**strombegrenzt

Verkabelungsbeispiel für Systemnetzteil 4E mit LED-Streifen C50 MK2.6



DPB Pixel-Router



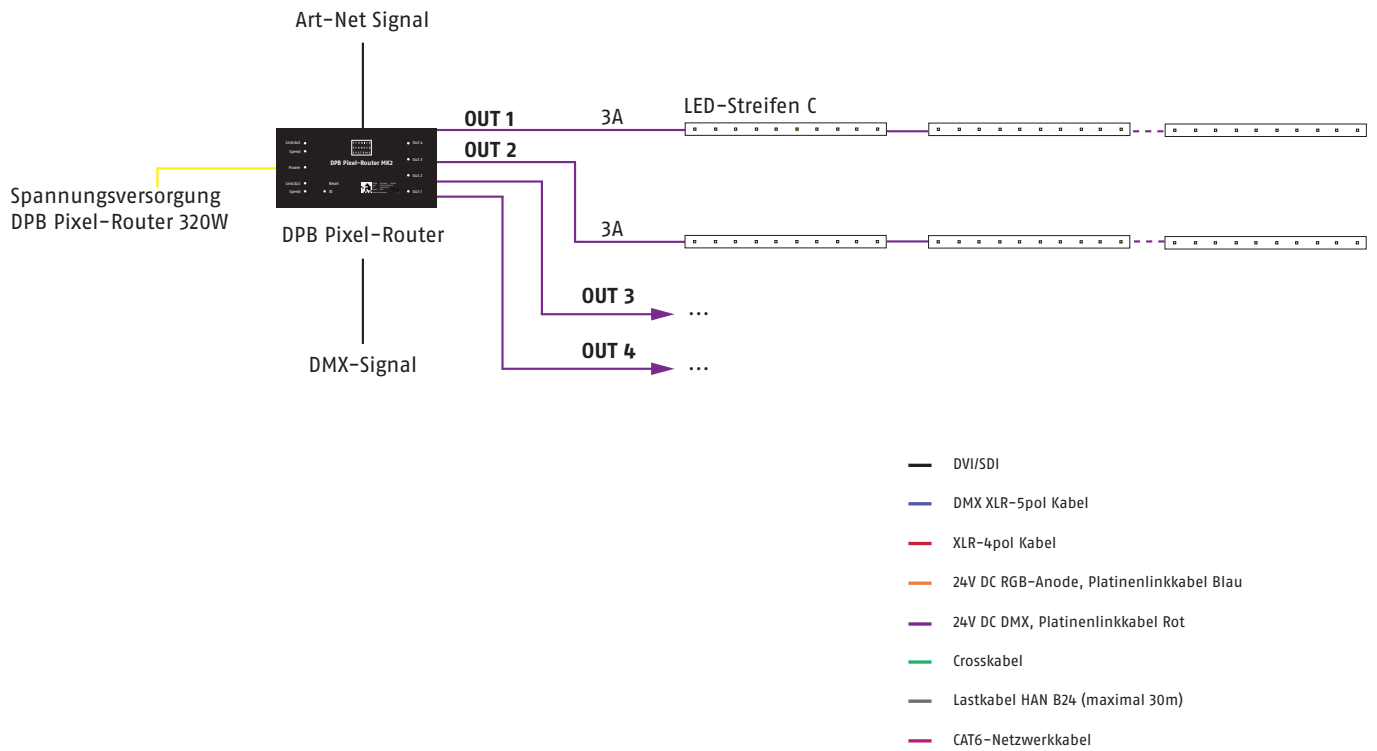
LED-Streifen C50-250 MK2.6

maximal 80 LED-Streifen pro Controller
maximal 20 LED-Streifen pro Ausgang

LED-Streifen C50-500 MK2.6

maximal 40 LED-Streifen pro Controller
maximal 10 LED-Streifen pro Ausgang

Verkabelungsbeispiel für DPB Pixel-Router mit LED-Streifen C50 MK2.6



Sys One

Besonderheit: lüfterloser Betrieb



LED-Streifen C50-250 MK2.6

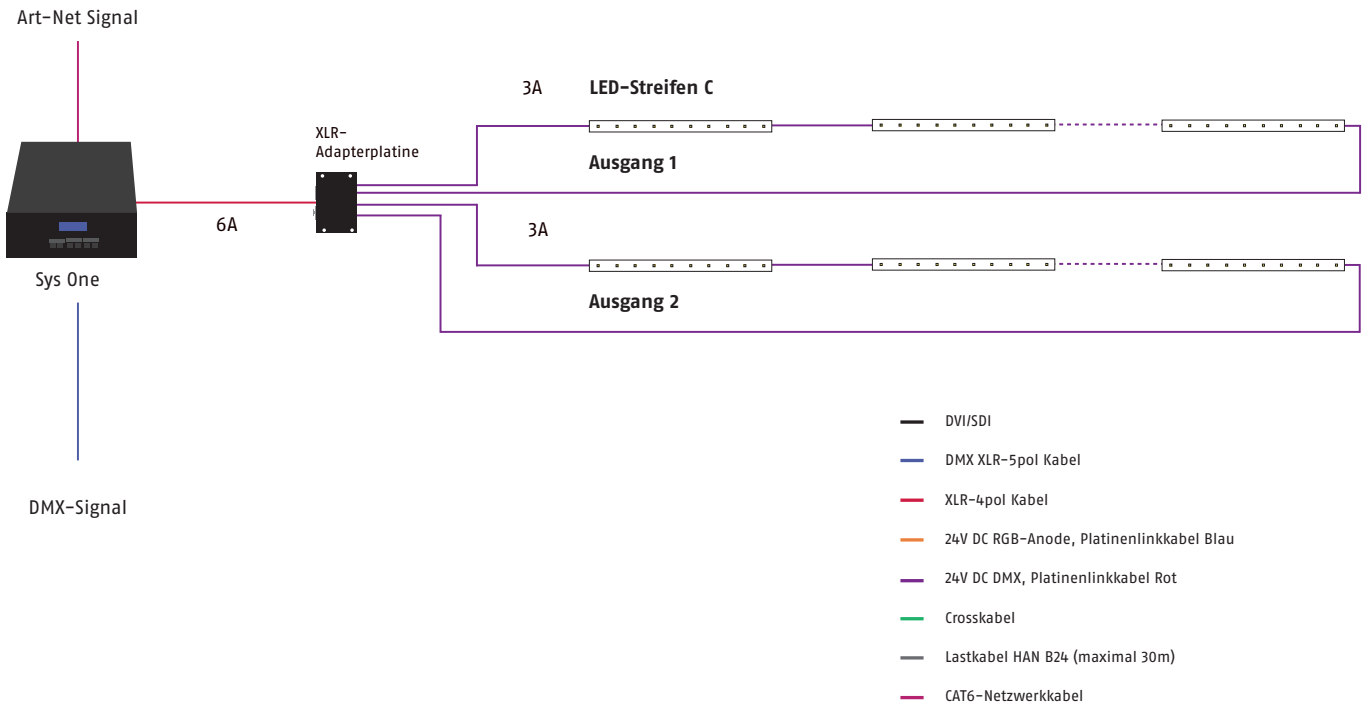
Power Data Out	DMX 512
Ausgang XLR-4pol	maximal 34 LED-Streifen pro Controller
Ausgang Systemstecker Rot (2 Universen, siehe Verkabelungsbeispiel Seite 17)	maximal 40 LED-Streifen pro Controller maximal 20 LED-Streifen pro Systemstecker Rot

LED-Streifen C50-500 MK2.6

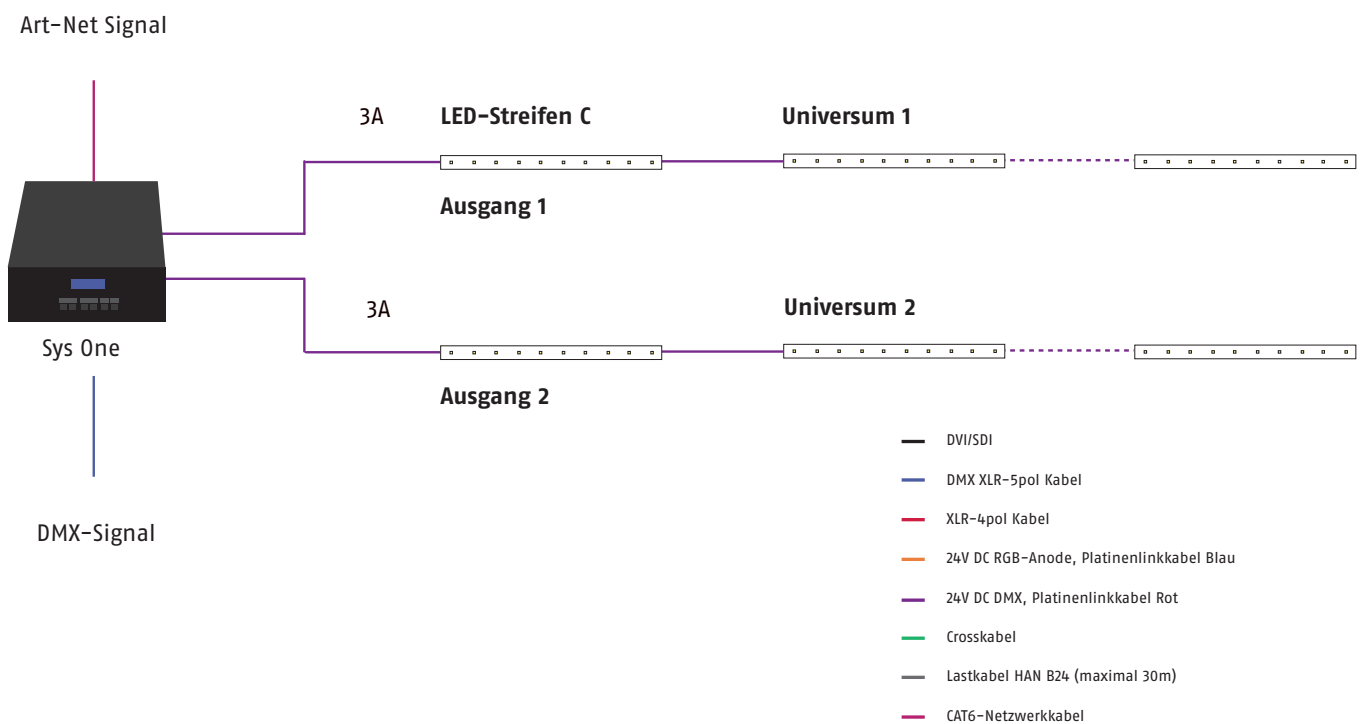
Power Data Out	DMX 512
Ausgang XLR-4pol	maximal 17 LED-Streifen pro Controller
Ausgang Systemstecker Rot (2 Universen, siehe Verkabelungsbeispiel Seite 17)	maximal 20 LED-Streifen pro Controller maximal 10 LED-Streifen pro Systemstecker Rot

Bitte beachten Sie: immer nur eine Ausgangsart (XLR-4pol oder Systemstecker Rot) anschließen!

Verkabelungsbeispiel für Sys One (XLR-4pol Stecker) mit LED-Streifen C50 MK2.6



Verkabelungsbeispiel für Sys One (Systemstecker Rot) mit LED-Streifen C50 MK2.6



70W-Netzteil mit DMX



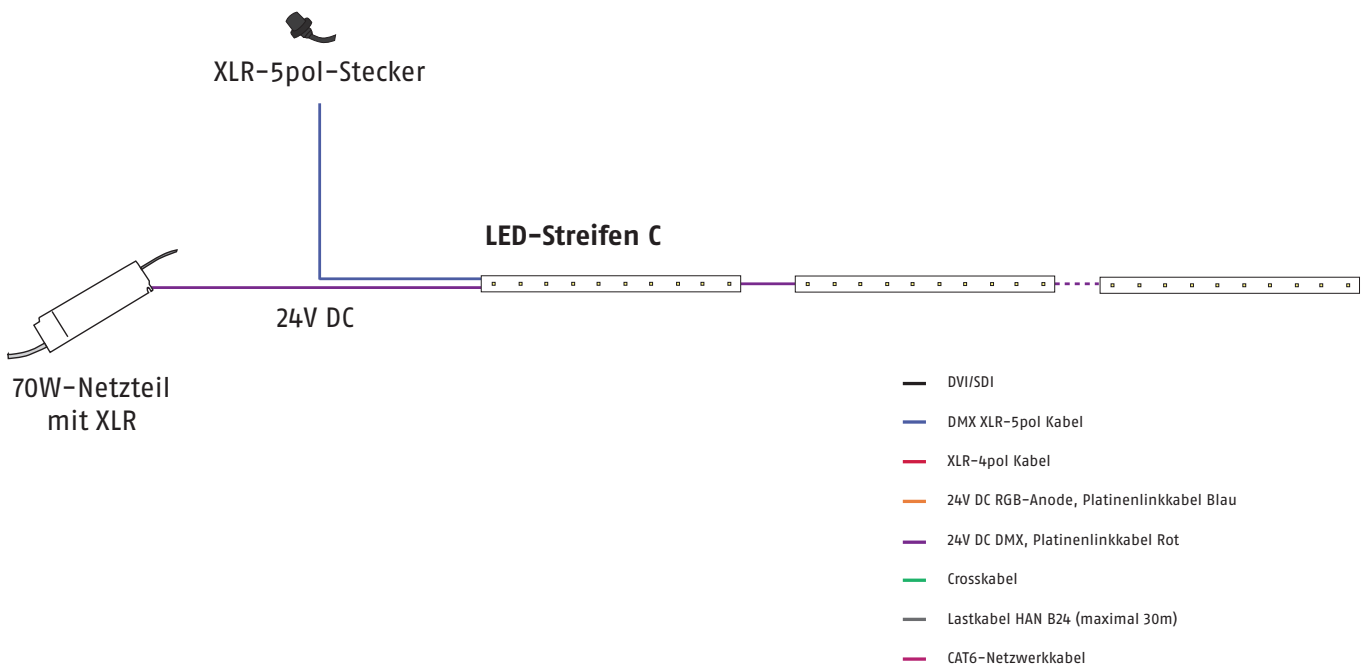
LED-Streifen C50-250 MK2.6

maximal 20 LED-Streifen pro Netzteil

LED-Streifen C50-500 MK2.6

maximal 10 LED-Streifen pro Netzteil

Verkabelungsbeispiel für 70W-Netzteil mit DMX



Bestellnummern

	Farbe	Raster	Länge	Strom (I_{max})	Kanäle	Anschluss	Artikelnummer
LED-Streifen C50-250 MK2.6	RGB	50mm	250mm	0,15A	15	Systemstecker Rot	102.5025
LED-Streifen C50-500 MK2.6	RGB	50mm	500mm	0,30A	30	Systemstecker Rot	102.5050

	Betriebsspannung	Strom (I_{max})	Kanäle	Eingang	Ausgang	Artikelnummer
Systemnetzteil 4E	110-240V AC	4 × 6A*	4 × 3072 Kanäle (DPB) 4 × 512 Kanäle (DMX)	Ethercon RJ 45 XLR-5pol IN/Trough	4 × XLR-4pol	203.0003
DPB Pixel-Router MK2	24V DC	4 × 3A	4 × 3072 Kanäle	RJ 45	4 × Systemstecker Rot	203.0021
DPB Pixel-Router POE MK2	24V DC	4 × 3A	4 × 3072 Kanäle	RJ 45	4 × Systemstecker Rot	203.0022
Sys One	110-240V AC	1 × 6A oder 2 × 3A oder 2 × (3 × 1A)	1 × 512** oder 2 × 512**	XLR-5pol IN/Trough	1 × XLR-4pol 2 × Systemstecker Rot 2 × Systemstecker Blau	203.0007
70W-Netzteil (24V DC + DMX)	220-240V AC					204.0152

* Achtung: amerikanische Version nur 4 × 4A bei 110V

** abhängig von der Ausgangskonfiguration

ESD-Warnung

Bitte beachten Sie, dass elektrostatische Entladungen LED-Platinen zerstören können und dies nach unserer Erfahrung auch machen. Wir empfehlen bei der Montage mindestens ein Ableitarmband zu tragen und statische Aufladungen, wie sie z.B. beim Entfernen der Schutzfolie oder dem trockenen Reinigen von Kunstglas entstehen, in der Nähe von LEDs zu vermeiden! Bei der Verpackung der LED-Platinen muss auf antistatische Materialien geachtet werden. Normale Luftpolsterfolie oder andere Plastiktüten sind ungeeignet.

Bitte beachten Sie aus Sicherheits- und Funkentstörungsgründen, nur von uns freigegebene Systeme zur Versorgung unserer LED-Komponenten zu verwenden. Alle technischen Angaben beruhen auf dem Stand zum Zeitpunkt der Drucklegung. Wir behalten uns vor, technische Spezifikationen im Sinne einer Produktverbesserung ohne vorherige Ankündigung vorzunehmen. Der Abdruck – auch auszugsweise – bedarf der schriftlichen Genehmigung der Schnick-Schnack-Systems GmbH.

Warum Schnick-Schnack-Systems?

Installationszeiten werden immer kürzer, während Systemkomplexität und Kundenansprüche zunehmen.

Wir sind ein Partner, der selbst unter Termindruck hochwertige und verlässliche Systeme liefert, die nicht nur schnell zu installieren, sondern auch einfach zu bedienen sind.

Schnick-Schnack-Systems GmbH

Mathias-Brüggen-Straße 79
50829 Köln

Telefon +49 (0) 221/99 2019-0
Fax +49 (0) 221/16 85 09-73

info@schnickschnacksystems.com
www.schnickschnacksystems.com

© 2017 Schnick-Schnack-Systems GmbH

Stand Oktober 2017: Alle technischen Daten sowie die Gewichts- und Maßangaben sind sorgfältig erstellt worden – Irrtümer vorbehalten. Eventuelle Farbabweichungen sind drucktechnisch bedingt.

Änderungen, die dem Fortschritt dienen, behalten wir uns vor.