

LED-Streifen L12 MK2

Datenblatt



Einleitung

FEATURES

- Systemkompatibel zu anderen Serien von Schnick-Schnack-Systems
- Made in Germany

- hochwertige LEDs
- gleiche Farben durch bestmöglichen Sortierungsgrad (ANSI-chargenselektiert)
- weiter Abstrahlwinkel 115°
- kameratauglich dimmbar
- lichtlineare Dimmung, zur stufenlosen Steuerung auch im unteren Intensitätsbereich, mittels patentierter Lehmann-Modulation
- gleiche Helligkeit trotz unterschiedlicher Zuleitungslängen durch integrierten Linearregler
- genügend „Headroom“ für lange Lebensdauer

- direkt an 24V DC anschließbar

- biegsame, glasfaserverstärkte Platine
- geringe Oberflächentemperatur
- mit durchkontaktierten (through hole) Steckverbindern
- extrem robust und zuverlässig
- vielfältige Montagemöglichkeiten

Anwendung

Die LED-Streifen der Produktreihe L sind mit hochwertigen, effizienten, einfarbigen oder weißen LEDs bestückt. Die LEDs sind gruppenweise ansteuerbar. Sie sind daher die ideale LED-Lichtquelle für alle Anwendungen bei denen nur eine feste Lichtfarbe benötigt wird. Einsatz finden die LED-Streifen L12 unter anderem in der Architektur (zum Beispiel Akzente in Wänden, Böden, Theken, Dekorationselemente), bei der Hinterleuchtung von Lichtkästen, Spanndecken und Leuchtschriften sowie auch auf Messeauftritten.

Technik

Verfügbar ist der LED-Streifen L12 in sieben verschiedenen Weißtönen und vier Farben:

- Warmweiß (2700K, 3000K, 3500K)
- Neutralweiß (4000K)
- Kaltweiß (5000K, 5700K, 6500K)
- Rot
- Grün
- Blau
- Amber

Erhältlich ist der LED-Streifen L12 in einer Länge von 125mm, 250mm und 500mm bestückt mit zehn, 20 oder 40 LEDs in einem Raster von 12,5mm. Aufgrund der praktischen Abmessungen können die LED-Streifen fast jedem Kurvenverlauf und jeder Biegung folgen.

Der Abstand der einzelnen LEDs untereinander ist so dimensioniert, dass sich schon bei sehr kleinen Abständen eine homogene Ausleuchtung ergibt. Dank der Lehmann-Modulation ist eine stufenlose Helligkeitsregelung auch im unteren Intensitätsbereich, sowie eine kamerataugliche Dimmung (flickerfrei) möglich.

Bei der Verwendung von Diffusoren ist der Abstand, um eine homogene Fläche zu erreichen, materialabhängig. Er sollte mindestens 5cm betragen – gemessen von der LED-Oberseite bis zum Diffusor.

Befestigt werden die LED-Streifen mit Platinenhaltern.

Ansteuerung

Ansteuerbar sind die LED-Streifen L12 über den Long Distance Controller, das Sys One oder die Systemnetzteile 4 und 4E mit einer Big Intelli XLR. Bei kleinen Installationen auch über ein entsprechendes Netzteil und – wenn Dimmbarkeit gewünscht ist – mit einer Big Intelli Monochrom.

Die LED-Streifen L12 sind steckerkompatibel zum bestehenden RGB-LED-System von Schnick-Schnack-Systems: Jeder der drei RGB-Kanäle wird zur Ansteuerung der LED-Streifen L verwendet. Durch Verwendung spezieller Crosskabel kann jeder LED-Streifen in einer Strecke einem Kanal zugeordnet werden. Dadurch wird der Aufbau einfach. Dank des Crossprinzips können RGB Controller nachhaltig auch für lediglich monochrome Streifen genutzt werden. Dank des eingebauten Stromreglers führen auch lange Stromleitungen nicht zu einem Helligkeitsabfall im Streifen.

Mechanische Daten

Eigenschaften	LED-Streifen L12-125	LED-Streifen L12-250	LED-Streifen L12-500
Länge	125mm	250mm	500mm
LED-Raster	12,5mm	12,5mm	12,5mm
LED-Anzahl	10	20	40
Steckerbelegung und Steckerfarbe	Systemstecker Blau	Systemstecker Blau	Systemstecker Blau
Schutzklasse	IP00	IP00	IP00
Gewicht	10g	15,4g	29g



LED-Streifen L12-125 (Vorderseite)



LED-Streifen L12-125 (Rückseite)



LED-Streifen L12-250 (Vorderseite)



LED-Streifen L12-250 (Rückseite)

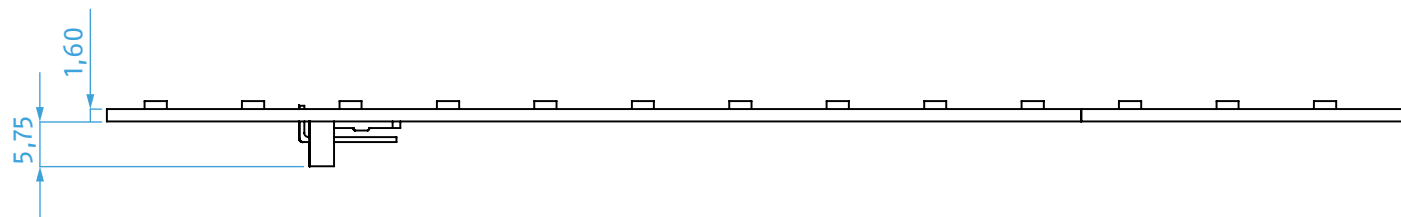
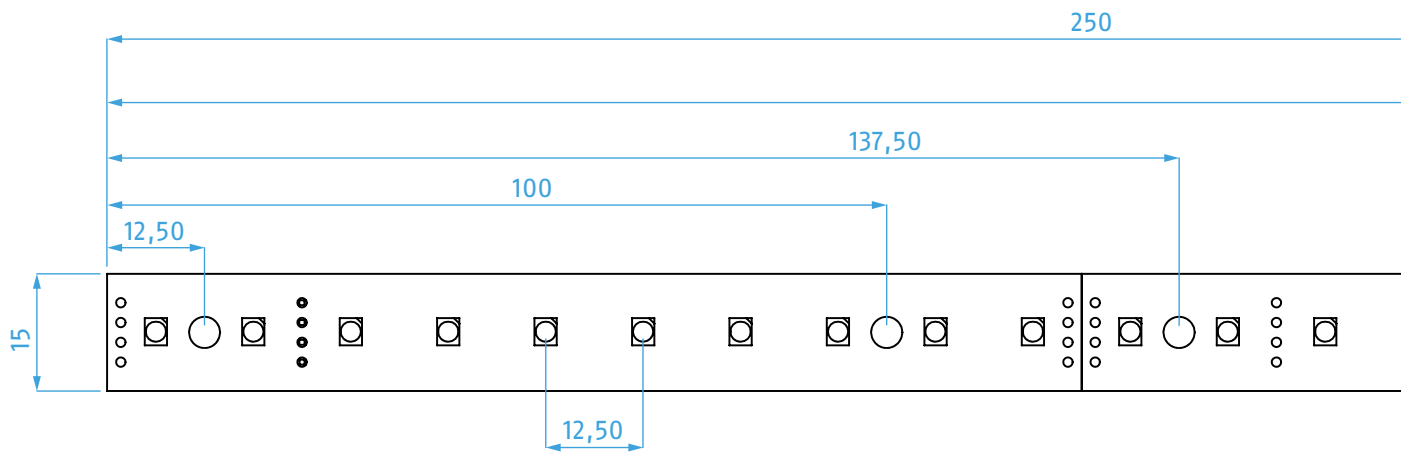
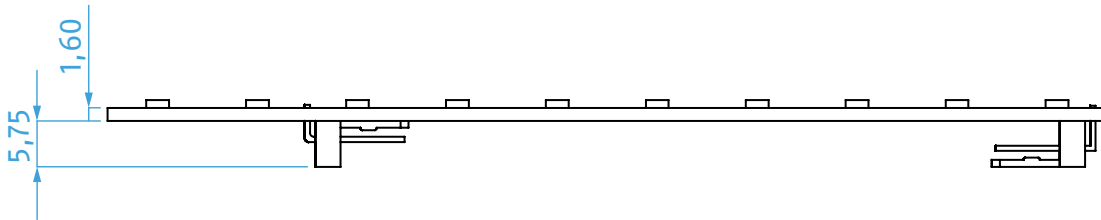
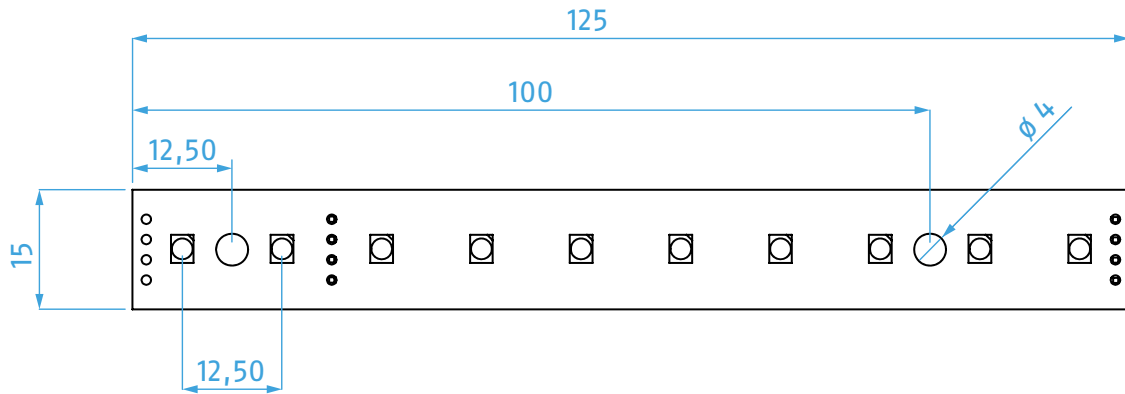


LED-Streifen L12-500 (Vorderseite)

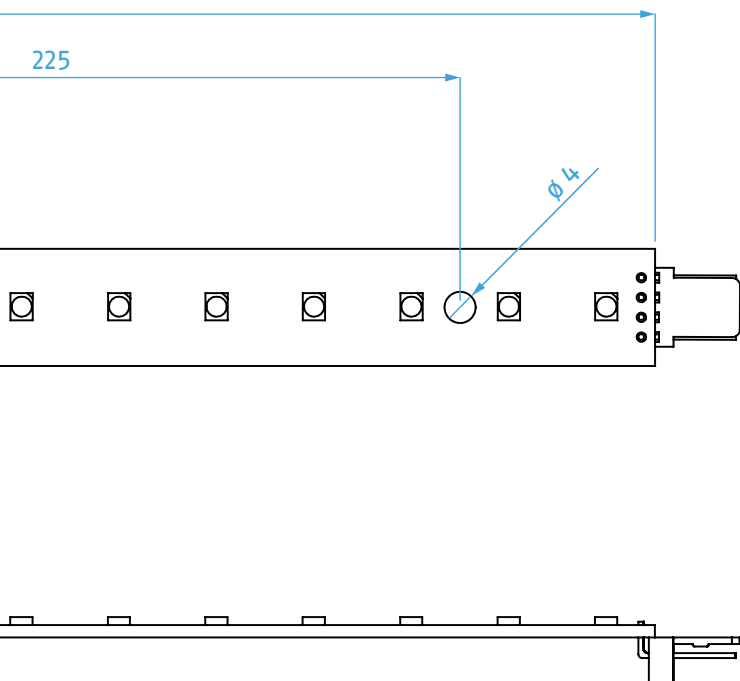


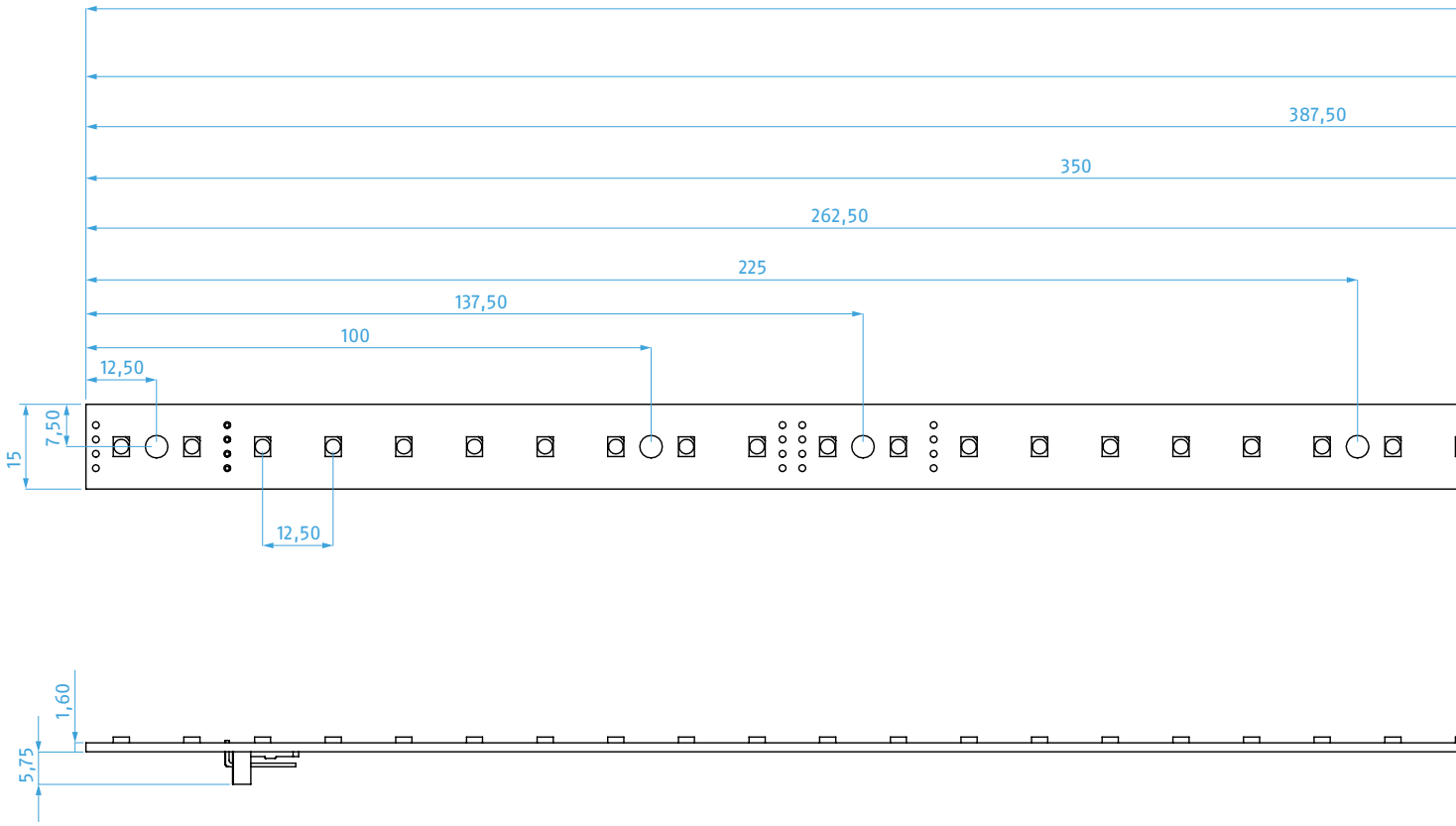
LED-Streifen L12-500 (Rückseite)

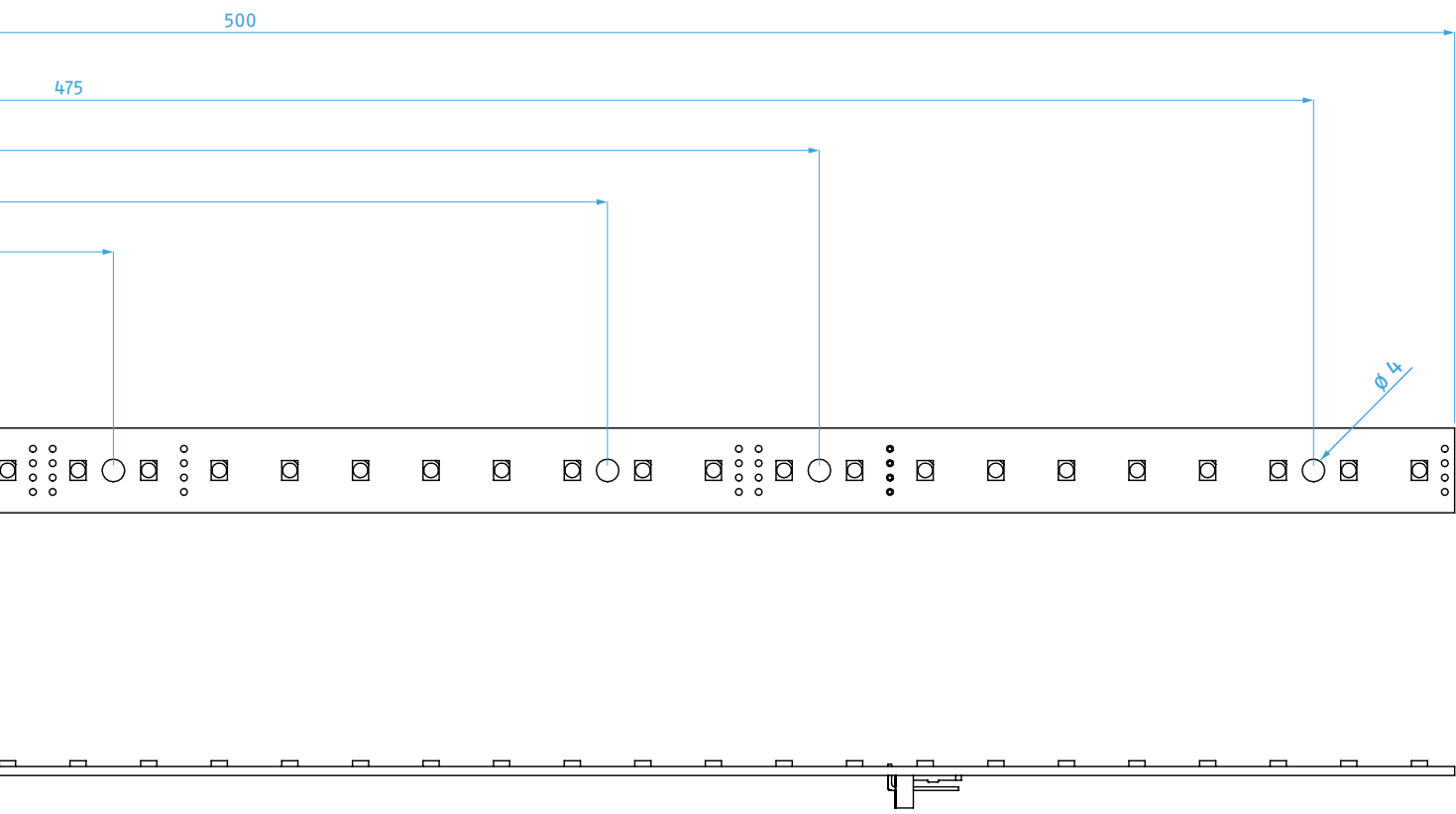
CAD-Zeichnungen*



* ohne Maßstab / Alle Einheiten in mm







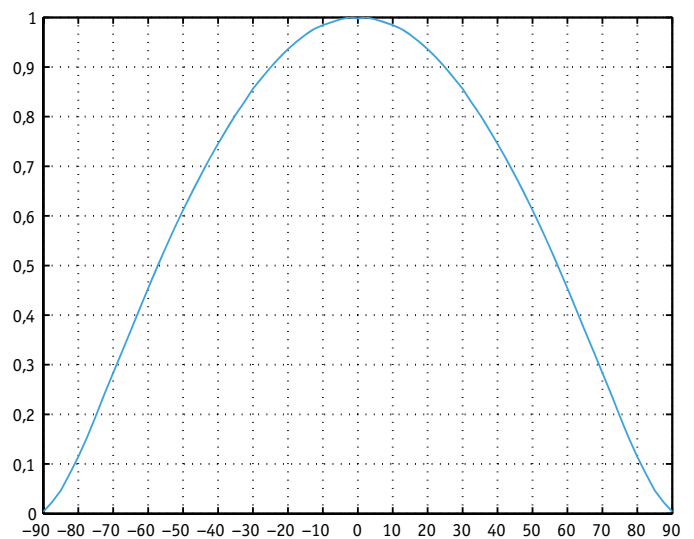
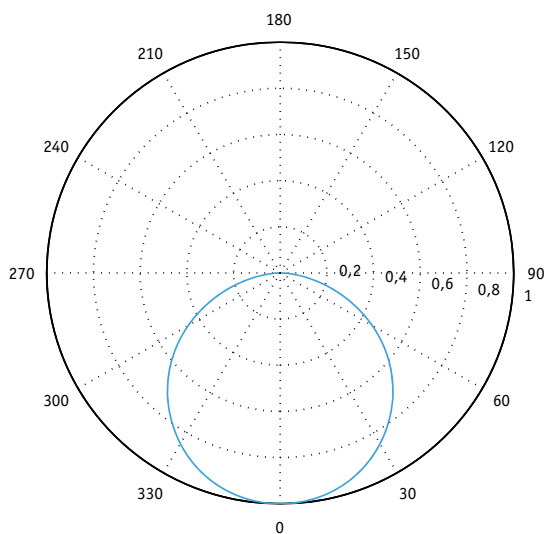
Optische Daten

Eigenschaften	LED-Streifen L12-125	LED-Streifen L12-250	LED-Streifen L12-500
Farbtemperatur	6500K**	6500K**	6500K**
	5700K	5700K	5700K
	5000K	5000K	5000K
	4000K	4000K	4000K
	3500K	3500K	3500K
	3000K	3000K	3000K
	2700K	2700K	2700K
Abstrahlwinkel	115°	115°	115°
Lichtstrom	58lm*	116lm*	233lm*
Effizienz (bei 20V)	ca. 65lm/W*	ca. 65lm/W*	ca. 65lm/W*
Farbwiedergabe R_a	ca. 80*	ca. 80*	ca. 80*
Lichtstärke	20cd*	40cd*	80cd*

Entfernung/Lux-Tabelle

Entfernung	LED-Streifen L12-125	LED-Streifen L12-250	LED-Streifen L12-500
0,5m	80lx*	160lx*	320lx*
1m	20lx*	40lx*	80lx*
2m	5lx*	10lx*	20lx*

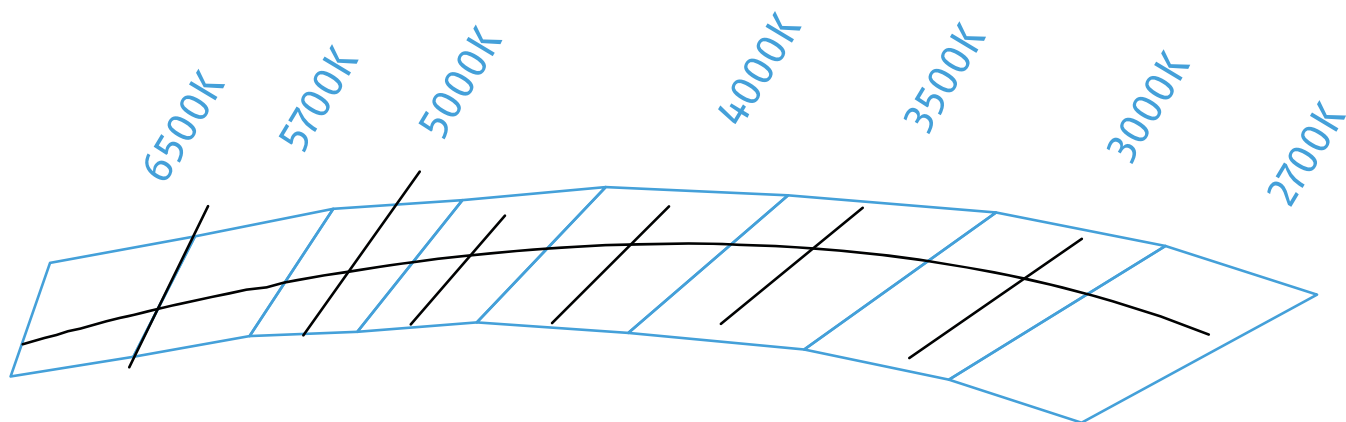
Lichtverteilungskurven



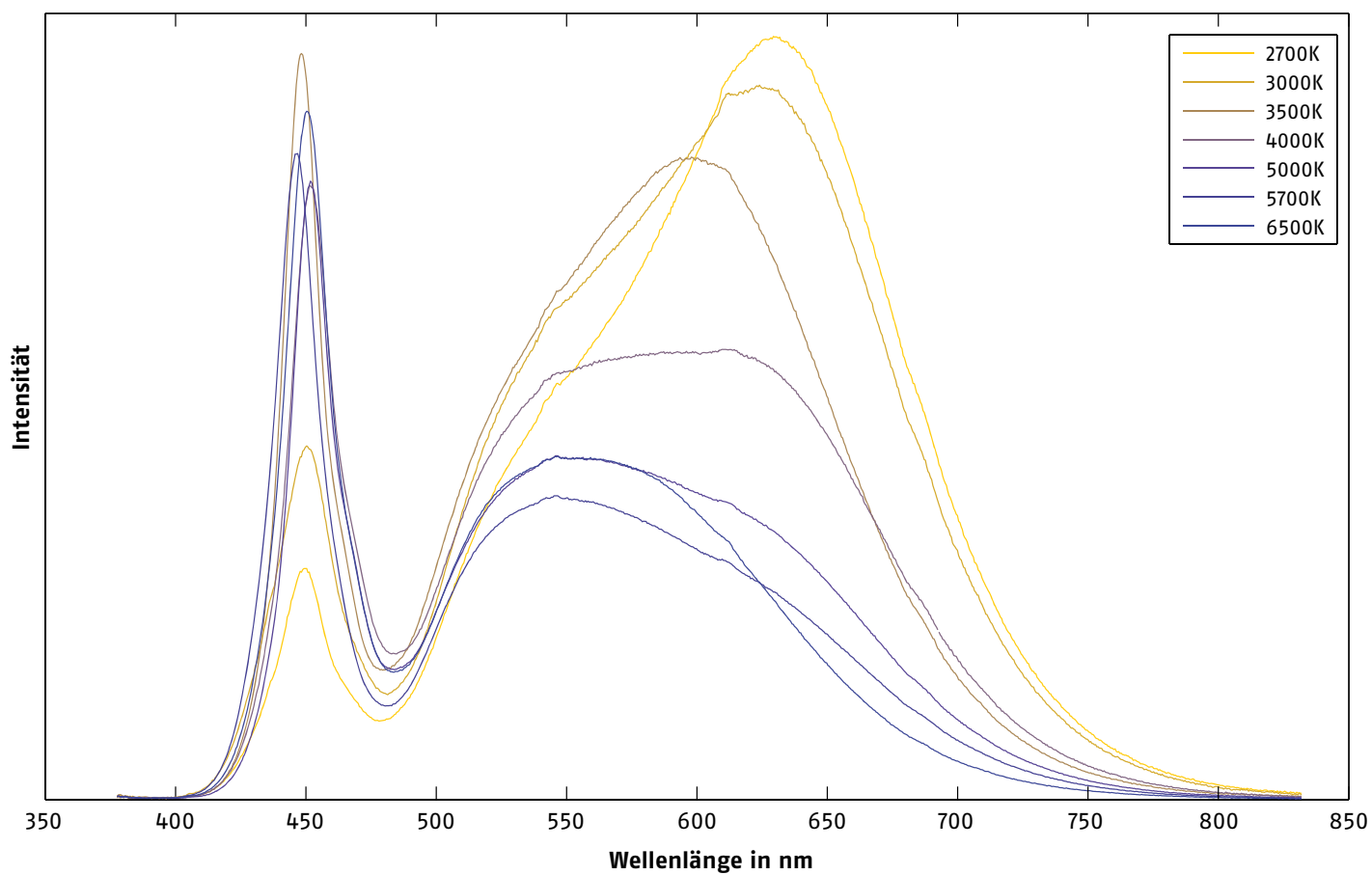
* Bei den angegebenen Daten handelt es sich um Messwerte. Da diese Werte Schwankungen unterliegen, können die tatsächlichen Werte der ausgelieferten LEDs davon abweichen. Die lichttechnischen Werte wurden bei einem LED-Streifen L12-125 in Weiß gemessen (Rot, Grün, Blau und Amber auf Anfrage).

** Bei 6500K liegt der R_a bei mindestens 70

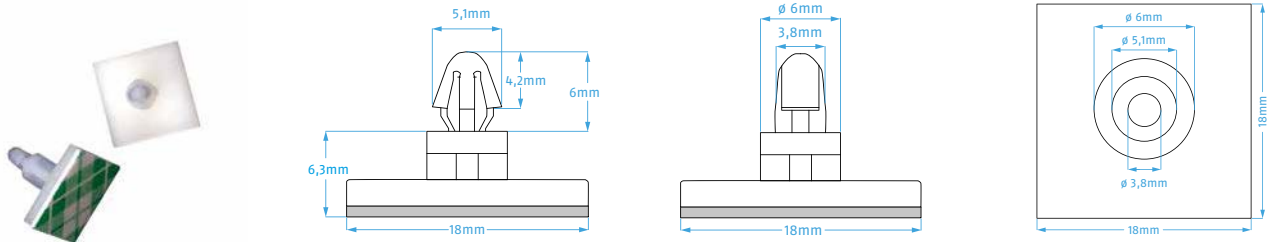
Binning (ANSI)



Spektrale Verteilung



Befestigung

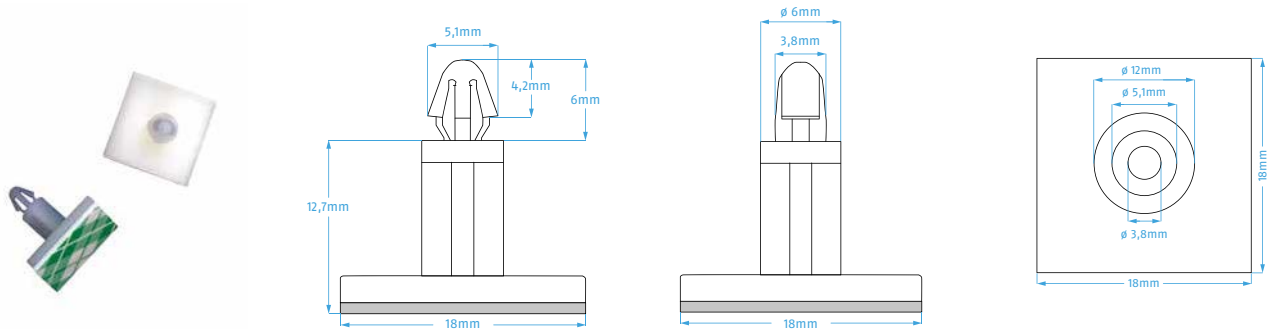


Bezeichnung

Platinenhalter 6mm, Klebeversion

Artikelnummer

802.0001

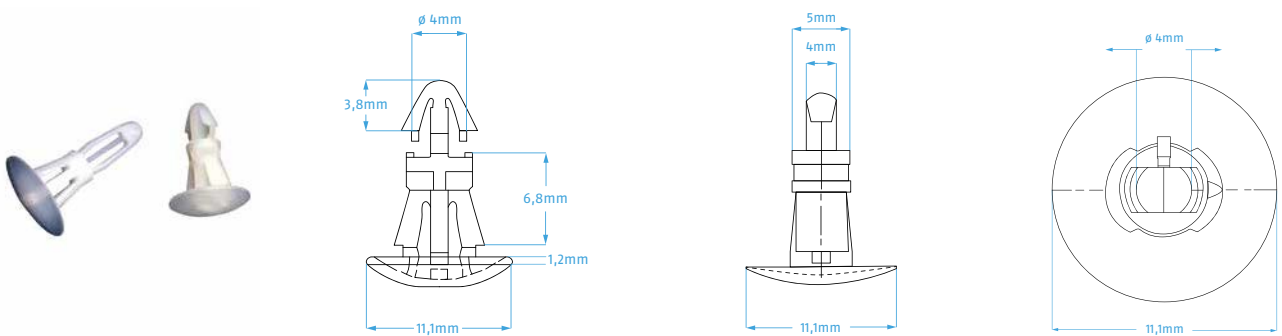


Bezeichnung

Platinenhalter 12mm, Klebeversion

Artikelnummer

802.0002



Bezeichnung

Platinenhalter 6mm, Durchsteckversion (für Bleche)

Artikelnummer

802.0003

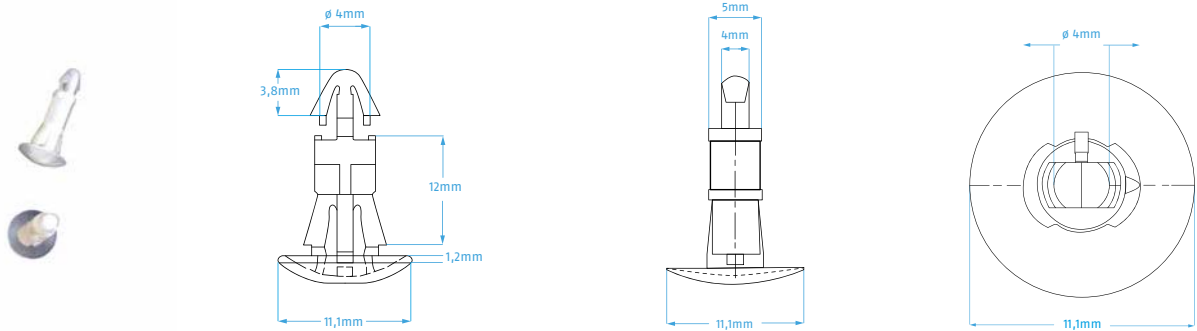
Bohrloch

5,4mm

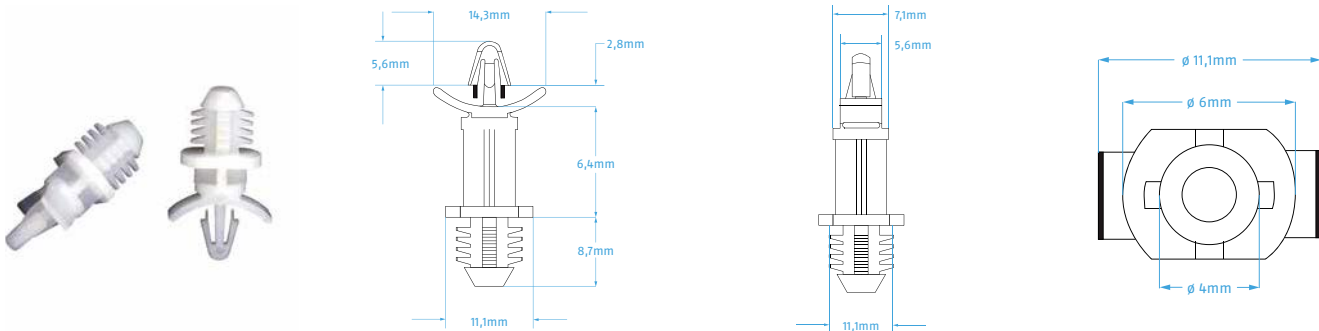
Materialstärke

1,5-1,6mm

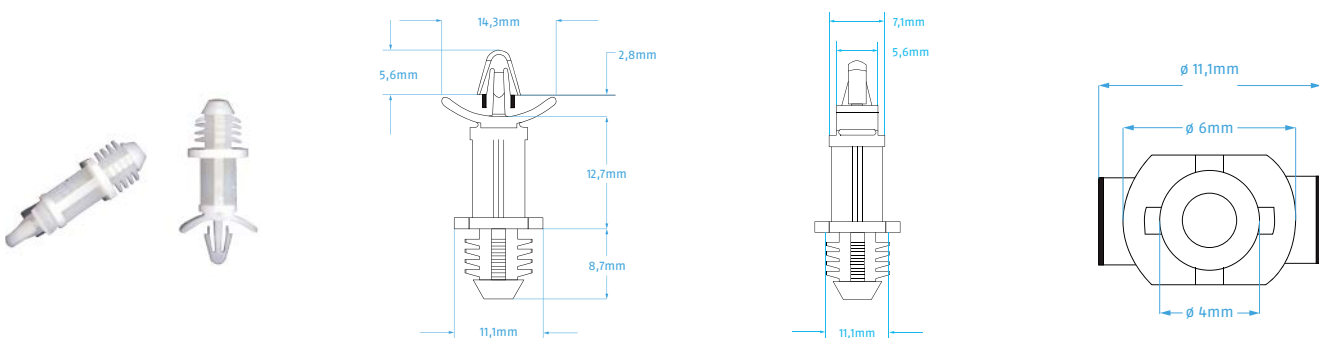
LED-Streifen L mit untergelöteter Intelligenz benötigen Platinenhalter mit mindestens 12mm Höhe.



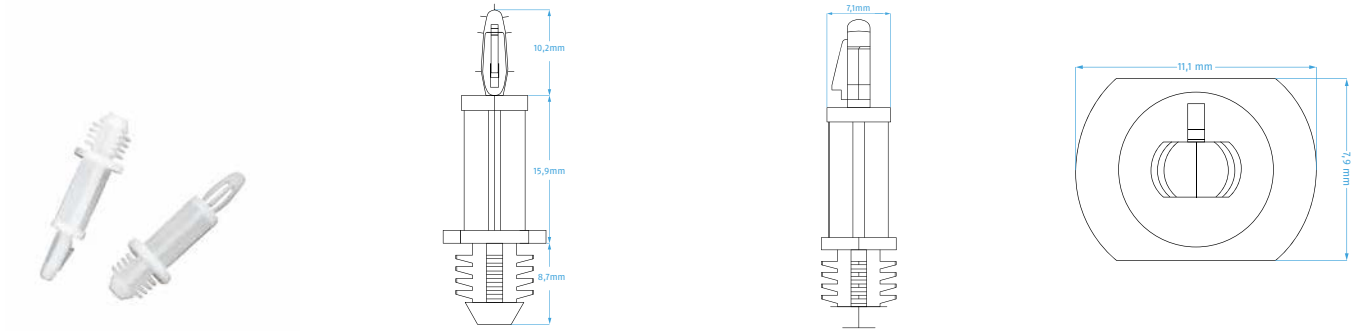
Bezeichnung	Artikelnummer	Bohrloch	Materialstärke
Platinenhalter 12mm, Durchsteckversion (für Bleche)	802.0004	5,4mm	1,5-1,6mm



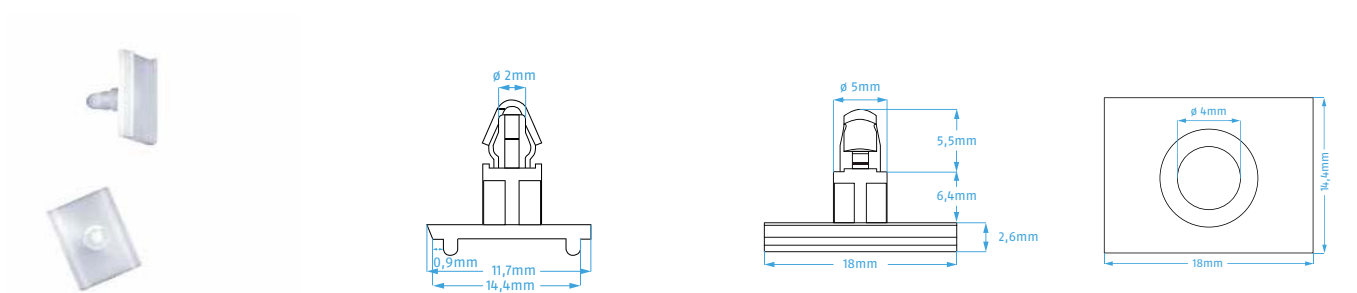
Bezeichnung	Artikelnummer	Bohrloch	Materialstärke
Platinenhalter 6mm, Bohrversion (für Holz oder Kunststoff)	802.0006	7,9mm	mindestens 6,4mm



Bezeichnung	Artikelnummer	Bohrloch	Materialstärke
Platinenhalter 12mm, Bohrversion (für Holz oder Kunststoff)	802.0007	7,9mm	mindestens 6,4mm



Bezeichnung	Artikelnummer	Bohrloch	Materialstärke
Platinenhalter 16mm, Bohrversion (für Holz oder Kunststoff)	802.0008	7,9mm	mindestens 6,4mm

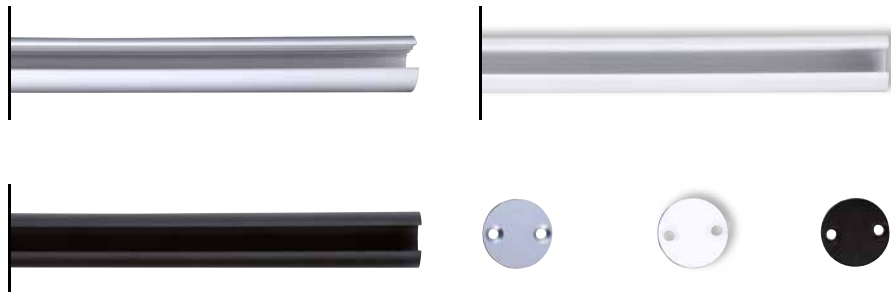


Bezeichnung	Artikelnummer
Platinenhalter 6mm, Einschiebeversion (für Klickprofil)	802.0009

LED-Streifen L mit untergelöteter Intelligenz benötigen Platinenhalter mit mindestens 12mm Höhe.

Zubehör

Rundprofile



Rundprofile	Artikelnummer
Aluminium-Rundprofil, 2m ø 25 mm, Aluminium eloxiert	804.2504
Aluminium-Rundprofil, 2m, ø 25mm, Weiß	804.2505
Aluminium-Rundprofil, 2m, ø 25mm, Schwarz	804.2506

Befestigungsschelle	Artikelnummer
Befestigungsschelle für Aluminium-Rundprofil (Weiß)	802.0037
Befestigungsschelle für Aluminium-Rundprofil (Transparent)	802.0038
Befestigungsschelle für Aluminium-Rundprofil (Schwarz)	802.0039

Abdeckung	Artikelnummer
Abdeckung für Aluminium-Rundprofil 2m (Transparent)	804.2594

Kopfstücke	Artikelnummer
Kopfstück Aluminium Natur, gelasert, 2mm schmal, inklusive Schrauben	804.2520
Kopfstück Aluminium, gedreht, eloxiert, 12mm breit, inklusive Schrauben	804.2541
Kopfstück Aluminium, gedreht, eloxiert, 12mm breit mit Kabelauslass, inklusive Schrauben	804.2551
Kopfstück Weiß, gelasert, 2mm schmal, inklusive Schrauben	804.2522
Kopfstück Weiß, gedreht, 12mm breit, inklusive Schrauben	804.2542
Kopfstück Weiß, gedreht, 12mm breit mit Kabelauslass, inklusive Schrauben	804.2552
Kopfstück Schwarz, gelasert, 2mm schmal, inklusive Schrauben	804.2523
Kopfstück Schwarz, gedreht, 12mm breit, inklusive Schrauben	804.2543
Kopfstück Schwarz, gedreht, 12mm breit mit Kabelauslass, inklusive Schrauben	804.2553

Rechteckprofile



Rechteckprofile	Artikelnummer
Aluminium-Rechteckprofil, 2m, 24 × 29mm (B × H), Aluminium eloxiert	804.2401
Aluminium-Rechteckprofil, 2m, 24 × 29mm (B × H), Aluminium eloxiert, im 10er-Pack	804.2411
Aluminium-Rechteckprofil, 2m, 24 × 29mm (B × H), Weiß	804.2402
Aluminium-Rechteckprofil, 2m, 24 × 29mm (B × H), Weiß im 10er-Pack	804.2412
Aluminium-Rechteckprofil, 2m, 24 × 29mm (B × H), Schwarz	804.2403
Aluminium-Rechteckprofil, 2m, 24 × 29mm (B × H), Schwarz im 10er-Pack	804.2413
Klickprofil	
Klickprofil für Aluminium-Rechteckprofil, 2m (Kunststoff), Schwarz	802.0040
Klickprofil für Aluminium-Rechteckprofil, 2m (Kunststoff), Schwarz, im 10er-Pack	802.0041
Abdeckung	
Abdeckung für Aluminium-Rechteckprofil, 2m (Transparent)	804.2492
Abdeckung für Aluminium-Rechteckprofil, 2m (Transparent) im 10er-Pack	804.2493
Kopfstücke	
Kopfstück Aluminium eloxiert, 6mm schmal, inklusive Schrauben	804.2431
Kopfstück Aluminium eloxiert, 12mm breit, inklusive Schrauben	804.2441
Kopfstück Weiß, 6mm schmal, inklusive Schrauben	804.2432
Kopfstück Weiß, 12mm breit, inklusive Schrauben	804.2442
Kopfstück Schwarz, 6mm schmal, inklusive Schrauben	804.2433
Kopfstück Schwarz, 12mm breit, inklusive Schrauben	804.2443

Sonderlängen und Sonderfarben auf Anfrage. Sonderfarben bitte in gewünschtem RAL-Ton angeben.

Elektrische Daten

Eigenschaften	LED-Streifen L12-125	LED-Streifen L12-250	LED-Streifen L12-500
Spannung	20-27V	20-27V	20-27V
Strom (I_{\max} Weiß)*	0,045A	0,09A	0,18A
Strom (I_{\max} Grün und Blau)*	0,07A	0,14A	0,28A
Strom (I_{\max} Rot und Amber)*	0,035A	0,07A	0,14A

*Bei 24V

Steckerbelegung

Systemstecker Blau



Steuerungsmöglichkeiten für LED-Streifen L12 MK2

Bei der Verwendung unserer LED-Streifen L12 mit LED-Intelligenzen ergeben sich unzählige Kombinationsmöglichkeiten. Diese sind natürlich immer Abhängig vom jeweiligen Projekt.

Um ihnen dennoch einen Überblick über unser System zu gewähren haben wir auf den folgenden Seiten einige Szenarien mit Beispielrechnungen und Verkabelungsbeispielen dargestellt.

Übersicht Steuerungsmöglichkeiten am Beispiel des LED-Streifens L12-250 MK2 in Weiß

	Steuerkanäle	LED-Streifen je Kanal	LED-Streifen pro Netzteil	Details auf Seite	Rechenbeispiel auf Seite
Systemnetzteil 4E mit Intelligenz (mit 1 LED-Streifen je Steuerkanal)	192	1	192		24
Systemnetzteil 4 mit Intelligenz* (mit 1 LED-Streifen je Steuerkanal)	192	1	192		
Systemnetzteil 4/4E mit Intelligenz (maximale Anzahl LED-Streifen je Steuerkanal)	72	3	216	20	24
Systemnetzteil 4/4E mit Big Intelli XLR (zwei Big Intellis pro Ausgang)	24	11	264	20	
Sys One mit Intelligenz (XLR-Adapterplatine), (mit 1 LED-Streifen je Steuerkanal)	48	1	48	18	
Sys One mit Intelligenz (XLR-Adapterplatine), (maximale Anzahl LED-Streifen je Steuerkanal)	18	3	54		
Sys One (Systemstecker Blau)	6	11	66	18	
Long Distance Controller	18	10	180	17	
Big Intelli monochrom mit 70W-Netzteil	1	33	33	22	
60 W-Netzteil (ungedimmt)			32	23	

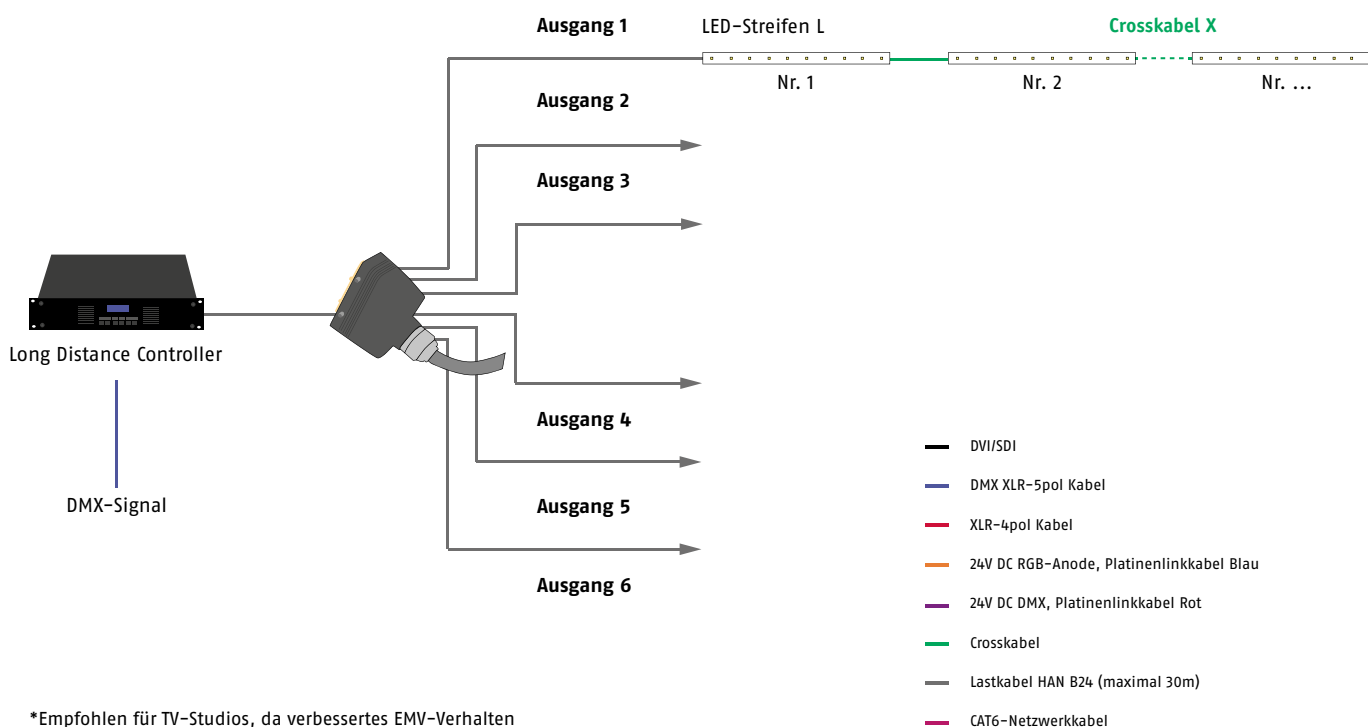
* Ein Systemnetzteil 4 kann nicht mehr als 60 Kanäle pro Ausgang steuern.

Long Distance Controller



	LED-Streifen L12-125	LED-Streifen L12-250	LED-Streifen L12-500
Weiß	378 LED-Streifen pro Controller 63 LED-Streifen pro Ausgang 21 LED-Streifen pro Kanal	180 LED-Streifen pro Controller 30 LED-Streifen pro Ausgang 10 LED-Streifen pro Kanal	90 LED-Streifen pro Controller 15 LED-Streifen pro Ausgang 5 LED-Streifen pro Kanal
Blau und Grün	234 LED-Streifen pro Controller 39 LED-Streifen pro Ausgang 13 LED-Streifen pro Kanal	108 LED-Streifen pro Controller 18 LED-Streifen pro Ausgang 6 LED-Streifen pro Kanal	54 LED-Streifen pro Controller 9 LED-Streifen pro Ausgang 3 LED-Streifen pro Kanal
Rot und Amber	486 LED-Streifen pro Controller 81 LED-Streifen pro Ausgang 27 LED-Streifen pro Kanal	234 LED-Streifen pro Controller 39 LED-Streifen pro Ausgang 13 LED-Streifen pro Kanal	108 LED-Streifen pro Controller 18 LED-Streifen pro Ausgang 6 LED-Streifen pro Kanal

Verkabelungsbeispiel für Long Distance Controller mit LED-Streifen L12*



*Empfohlen für TV-Studios, da verbessertes EMV-Verhalten

Sys One

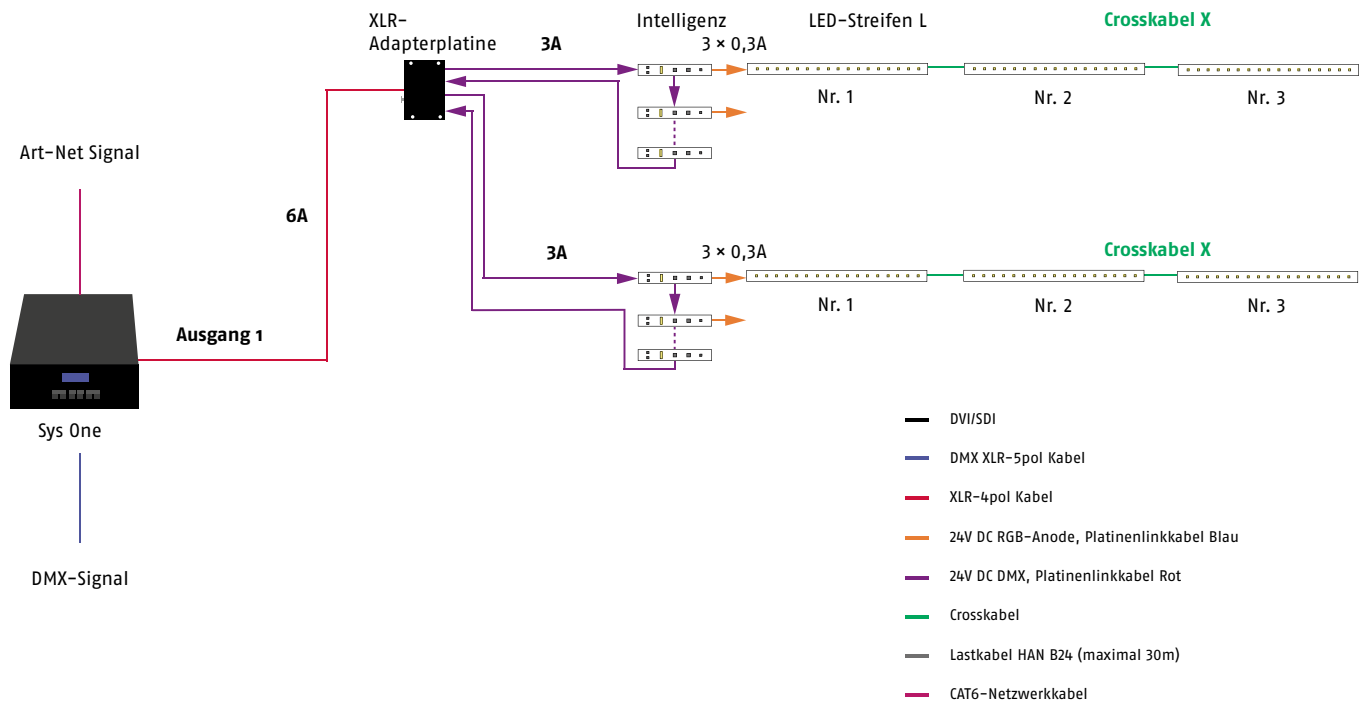
Besonderheit: lüfterloser Betrieb



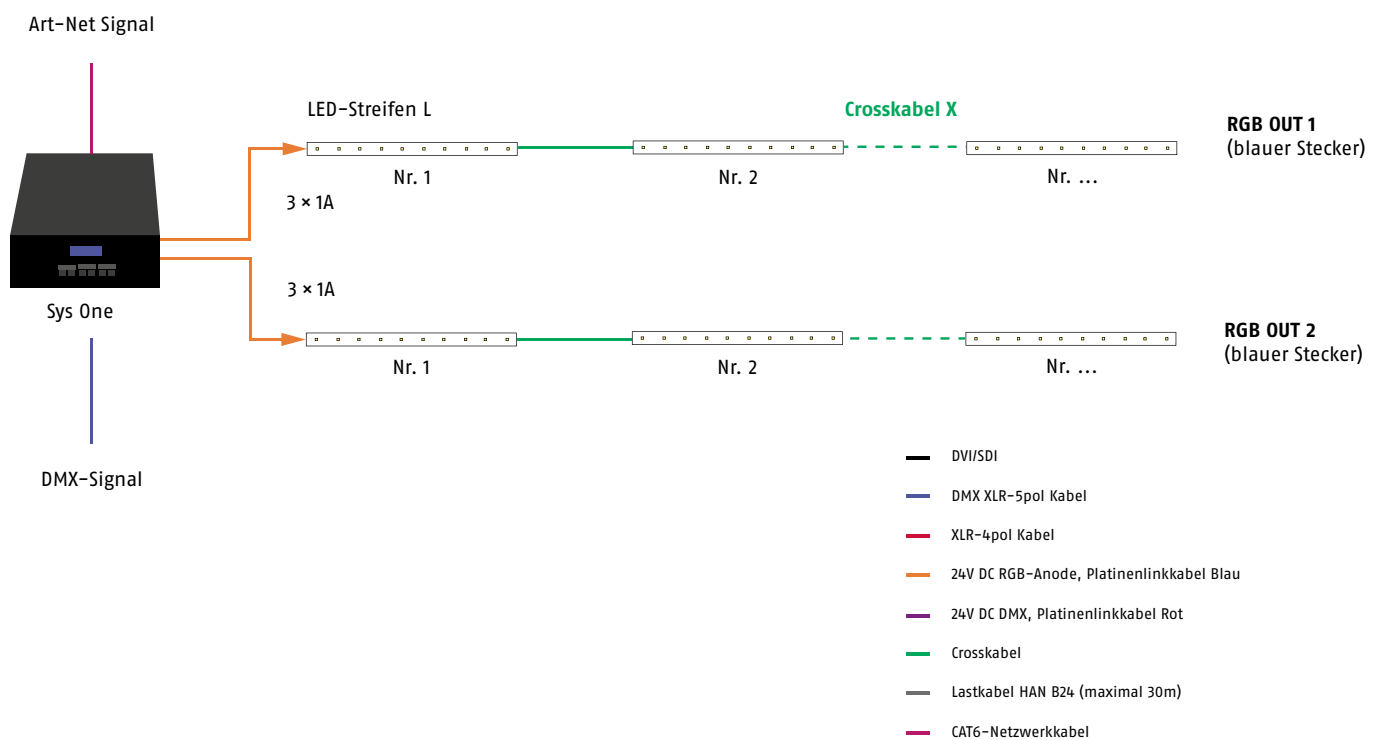
Power Data Out	Farbe	LED-Streifen L12-125	LED-Streifen L12-250	LED-Streifen L12-500
Ausgang XLR-4pol, je LED-Streifen ein Steuerkanal	Weiß	maximal 84 LED-Streifen pro Controller 1 LED-Streifen pro Kanal	maximal 48 LED-Streifen pro Controller 1 LED-Streifen pro Kanal	maximal 24 LED-Streifen pro Controller 1 LED-Streifen pro Kanal
	Blau und Grün	maximal 60 LED-Streifen pro Controller 1 LED-Streifen pro Kanal	maximal 36 LED-Streifen pro Controller 1 LED-Streifen pro Kanal	maximal 18 LED-Streifen pro Controller 1 LED-Streifen pro Kanal
	Rot und Amber	maximal 102 LED-Streifen pro Controller 1 LED-Streifen pro Kanal	maximal 60 LED-Streifen pro Controller 1 LED-Streifen pro Kanal	maximal 36 LED-Streifen pro Controller 1 LED-Streifen pro Kanal
Ausgang Systemstecker Blau	Weiß	maximal 132 LED-Streifen pro Controller maximal 66 LED-Streifen pro Systemstecker Blau maximal 22 LED-Streifen pro Kanal	maximal 66 LED-Streifen pro Controller maximal 33 LED-Streifen pro Systemstecker Blau maximal 11 LED-Streifen pro Kanal	maximal 30 LED-Streifen pro Controller maximal 15 LED-Streifen pro Systemstecker Blau maximal 5 LED-Streifen pro Kanal
	Blau und Grün	maximal 84 LED-Streifen pro Controller maximal 42 LED-Streifen pro Systemstecker Blau maximal 14 LED-Streifen pro Kanal	maximal 42 LED-Streifen pro Controller maximal 21 LED-Streifen pro Systemstecker Blau maximal 7 LED-Streifen pro Kanal	maximal 18 LED-Streifen pro Controller maximal 9 LED-Streifen pro Systemstecker Blau maximal 3 LED-Streifen pro Kanal
	Rot und Amber	maximal 168 LED-Streifen pro Controller maximal 84 LED-Streifen pro Systemstecker Blau maximal 28 LED-Streifen pro Kanal	maximal 84 LED-Streifen pro Controller maximal 42 LED-Streifen pro Systemstecker Blau maximal 14 LED-Streifen pro Kanal	maximal 42 LED-Streifen pro Controller maximal 21 LED-Streifen pro Systemstecker Blau maximal 7 LED-Streifen pro Kanal

Bitte beachten Sie: immer nur eine Ausgangsart (XLR-4pol oder Systemstecker Blau) anschließen!

Verkabelungsbeispiel für Sys One (XLR-4pol Stecker) mit Intelligenz und LED-Streifen L12*



Verkabelungsbeispiel für Sys One (Systemstecker Blau) mit LED-Streifen L12*



*Empfohlen für TV-Studios, da verbessertes EMV-Verhalten

Systemnetzteil 4E und Systemnetzteil 4**

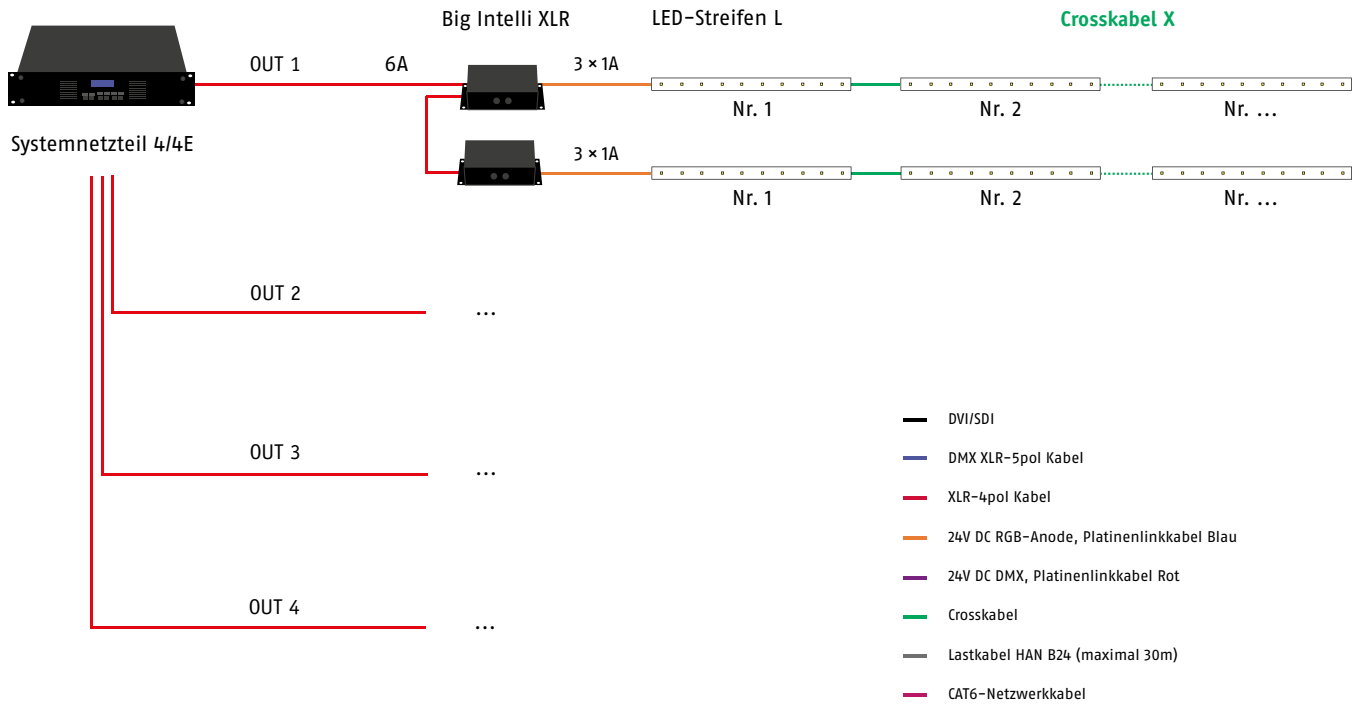


	Farbe	LED-Streifen L12-125	LED-Streifen L12-250	LED-Streifen L12-500
mit Big Intelli XLR*, zwei Big Intellis pro Ausgang	Weiß	maximal 528 LED-Streifen pro Controller maximal 132 LED-Streifen pro Ausgang 22 LED-Streifen pro Kanal	maximal 264 LED-Streifen pro Controller maximal 66 LED-Streifen pro Ausgang 11 LED-Streifen pro Kanal	maximal 120 LED-Streifen pro Controller maximal 30 LED-Streifen pro Ausgang 5 LED-Streifen pro Kanal
	Blau und Grün	maximal 336 LED-Streifen pro Controller maximal 84 LED-Streifen pro Ausgang 14 LED-Streifen pro Kanal	maximal 168 LED-Streifen pro Controller maximal 42 LED-Streifen pro Ausgang 7 LED-Streifen pro Kanal	maximal 72 LED-Streifen pro Controller maximal 18 LED-Streifen pro Ausgang 3 LED-Streifen pro Kanal
	Rot und Amber	maximal 672 LED-Streifen pro Controller maximal 168 LED-Streifen pro Ausgang 28 LED-Streifen pro Kanal	maximal 336 LED-Streifen pro Controller maximal 84 LED-Streifen pro Ausgang 14 LED-Streifen pro Kanal	maximal 168 LED-Streifen pro Controller maximal 42 LED-Streifen pro Ausgang 7 LED-Streifen pro Kanal
mit Intelligenz*, maximale Auslastung der Intelligenzen	Weiß	maximal 432 LED-Streifen pro Controller maximal 108 LED-Streifen pro Ausgang 6 LED-Streifen pro Kanal	maximal 216 LED-Streifen pro Controller maximal 54 LED-Streifen pro Ausgang 3 LED-Streifen pro Kanal	maximal 96 LED-Streifen pro Controller maximal 24 LED-Streifen pro Ausgang 1 LED-Streifen pro Kanal
	Blau und Grün	maximal 288 LED-Streifen pro Controller maximal 72 LED-Streifen pro Ausgang 4 LED-Streifen pro Kanal	maximal 144 LED-Streifen pro Controller maximal 36 LED-Streifen pro Ausgang 2 LED-Streifen pro Kanal	maximal 72 LED-Streifen pro Controller maximal 18 LED-Streifen pro Ausgang 1 LED-Streifen pro Kanal
	Rot und Amber	maximal 576 LED-Streifen pro Controller maximal 144 LED-Streifen pro Ausgang 8 LED-Streifen pro Kanal	maximal 288 LED-Streifen pro Controller maximal 72 LED-Streifen pro Ausgang 4 LED-Streifen pro Kanal	maximal 144 LED-Streifen pro Controller maximal 36 LED-Streifen pro Ausgang 2 LED-Streifen pro Kanal

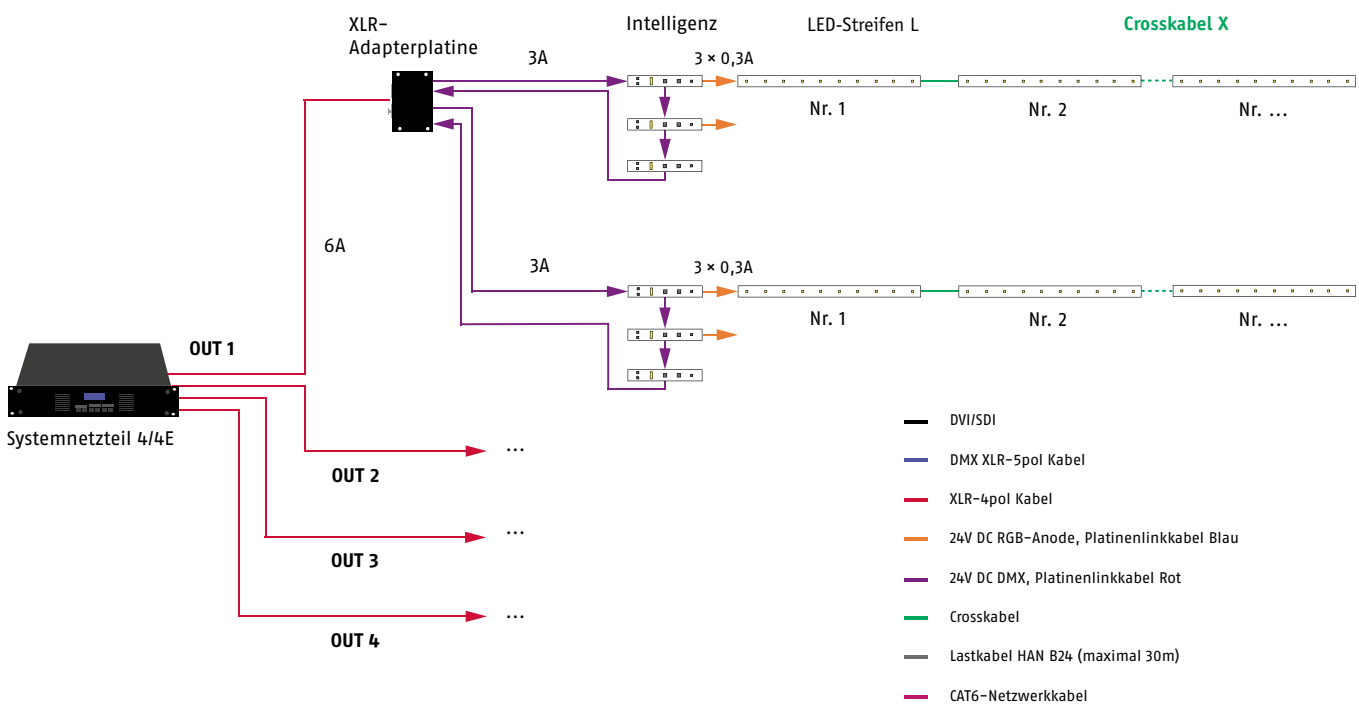
*Die Systemnetzteile 4 und 4E können die LED-Streifen der Serie L nur mit einer zusätzlichen Intelligenz steuern.

** Ein Systemnetzteil 4 kann nicht mehr als 60 Kanäle pro Ausgang steuern.

Verkabelungsbeispiel für Systemnetzteil 4 oder 4E und Big Intelli XLR mit LED-Streifen L12*



Verkabelungsbeispiel für Systemnetzteil 4 oder 4E und Intelligenz mit LED-Streifen L12*



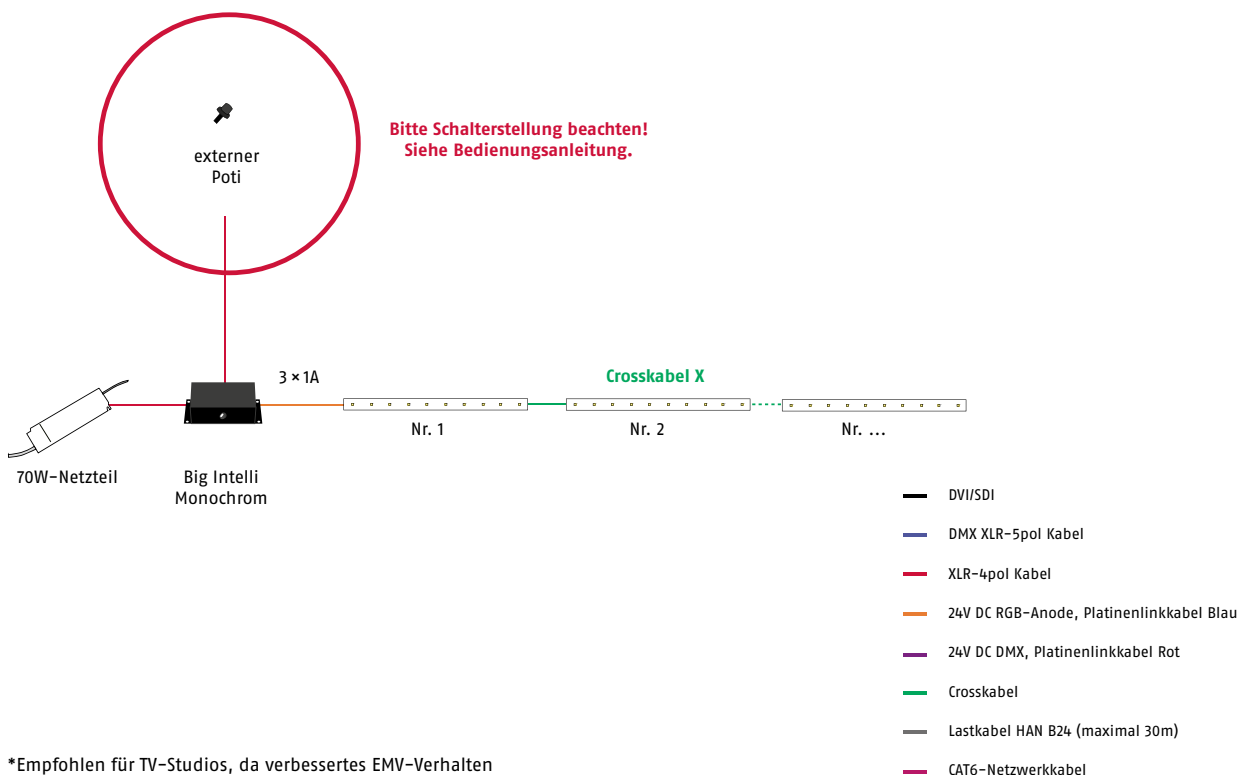
*Empfohlen für TV-Studios, da verbessertes EMV-Verhalten

70W-Netzteil und Big Intelli (dimmbar)



	LED-Streifen L12-125	LED-Streifen L12-250	LED-Streifen L12-500
Weiß	maximal 66 LED-Streifen pro Netzteil 66 LED-Streifen pro Kanal	maximal 33 LED-Streifen pro Netzteil 33 LED-Streifen pro Kanal	maximal 15 LED-Streifen pro Netzteil 15 LED-Streifen pro Kanal
Blau und Grün	maximal 42 LED-Streifen pro Netzteil 42 LED-Streifen pro Kanal	maximal 21 LED-Streifen pro Netzteil 21 LED-Streifen pro Kanal	maximal 9 LED-Streifen pro Netzteil 9 LED-Streifen pro Kanal
Rot und Amber	maximal 84 LED-Streifen pro Netzteil 84 LED-Streifen pro Kanal	maximal 42 LED-Streifen pro Netzteil 42 LED-Streifen pro Kanal	maximal 21 LED-Streifen pro Netzteil 21 LED-Streifen pro Kanal

Verkabelungsbeispiel für 70W-Netzteil mit Big Intelli und LED-Streifen L12*



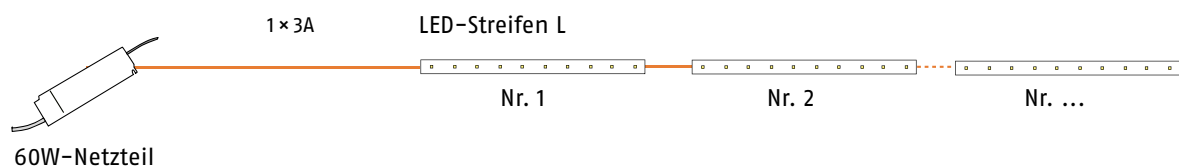
*Empfohlen für TV-Studios, da verbessertes EMV-Verhalten

60W-Netzteil (ungedimmt)



	LED-Streifen L12-125	LED-Streifen L12-250	LED-Streifen L12-500
Weiß	maximal 64 LED-Streifen pro Netzteil	maximal 32 LED-Streifen pro Netzteil	maximal 16 LED-Streifen pro Netzteil
Blau und Grün	maximal 41 LED-Streifen pro Netzteil	maximal 20 LED-Streifen pro Netzteil	maximal 10 LED-Streifen pro Netzteil
Rot und Amber	maximal 82 LED-Streifen pro Netzteil	maximal 41 LED-Streifen pro Netzteil	maximal 20 LED-Streifen pro Netzteil

Verkabelungsbeispiel für 60 Watt-Netzteil mit LED-Streifen L12*



- DVI/SDI
- DMX XLR-5pol Kabel
- XLR-4pol Kabel
- 24V DC RGB-Anode, Platinenlinkkabel Blau
- 24V DC DMX, Platinenlinkkabel Rot
- Crosskabel
- Lastkabel HAN B24 (maximal 30m)
- CAT6-Netzwerkkabel

*Empfohlen für TV-Studios, da verbessertes EMV-Verhalten

Rechenbeispiel Systemnetzteil 4E mit Intelligenz und LED-Streifen L12-250

1. Vorgabe: Je LED-Streifen ein Steuerkanal

Eine Intelligenz kann $3 \times 0,3A$ steuern (drei Steuerkanäle pro Intelligenz)

$3 \times 0,09A (I_{\max} \text{ L12-250}) =$	0,27A
Eigenbedarf Intelligenz	0,07A
Summe	0,34A

3A pro Systemstecker / **0,34A** = **8 Intelligenzen mit je drei LED-Streifen**

$2 \times 3A$ pro Output $\triangleq 2 \times 24$ LED-Streifen = **48 LED-Streifen pro Ausgang**

4 Outputs pro Systemnetzteil 4E $\triangleq 4 \times 48$ = **192 LED-Streifen pro Systemnetzteil 4E**

2. Vorgabe: Es sollten möglichst wenig Intelligenzen verbaut werden.

Eine Intelligenz kann $3 \times 0,3A$ steuern

0,3A je Kanal / 0,09A pro LED-Streifen = **3 LED-Streifen je Kanal**
Entspricht 3×3 = **9 LED-Streifen je Intelligenz**

$9 \times 0,09A (I_{\max} \text{ L12-250}) =$	0,81A
Eigenbedarf Intelligenz =	0,07A
Summe	0,88A

3A pro Systemstecker $\triangleq 3A / 0,88A$ = 3 Intelligenzen pro Systemstecker

$\triangleq 6$ Intelligenzen pro Ausgang

$\triangleq 24$ Intelligenzen pro Systemnetzteil 4(E)

$\triangleq 24 \times 9$ = **216 LED-Streifen pro Systemnetzteil 4E**

Bestellnummern

	LED-Raster	Länge	Kanäle	Strom (I_{max})	Farbe	Artikelnummer				
LED-Streifen L12-125 S ² MK2	12,5mm	125mm	0/1 ¹	0,045A	6500K	103.6555				
					3500K	103.3555				
					3000K	103.3055				
					5700K	103.5755				
					5000K	103.5055				
					4000K	103.4055				
					2700K	103.2755				
				0,035A	Rot	103.0145				
					Amber	103.0155				
				0,07A	Grün	103.0185				
					Blau	103.0195				
				LED-Streifen L12-250 S ² MK2	12,5mm	250mm	0/1 ¹	0,09A	6500K	103.6552
									3500K	103.3552
3000K	103.3052									
5700K	103.5752									
5000K	103.5052									
4000K	103.4052									
2700K	103.2752									
0,07A	Rot	103.0142								
	Amber	103.0152								
0,14A	Grün	103.0182								
	Blau	103.0192								
LED-Streifen L12-500 S ² MK2	12,5mm	500mm	0/1 ¹					0,18A	6500K	103.6542
									3500K	103.3542
				3000K	103.3042					
				5700K	103.5742					
				5000K	103.5042					
				4000K	103.4042					
				2700K	103.2742					
				0,14A	Rot	103.0342				
					Amber	103.0352				
				0,28A	Grün	103.0382				
					Blau	103.0392				

	Betriebsspannung	Strom (I_{max})	Strom (Eigenbedarf)	Kanäle	Anschluss	Artikelnummer
LED-Intelligenz	24V DC	3 × 0,3A	0,07A	3	Systemstecker Rot/Blau	302.0015
Big Intelli XLR (im Gehäuse)	24V DC	3 × 1A	0,07A	3	Systemstecker Rot/Blau XLR-4pol	203.0030
Monochrom (im Gehäuse)	24V DC	3 × 1A		1	Systemstecker Rot/Blau	203.0031

	Betriebsspannung	Strom (I_{max})	Kanäle	Eingang	Ausgang	Artikelnummer
Systemnetzteil 4E	110-240V AC	4 × 6A*	4 × 3072 Kanäle (DPB) 4 × 512 Kanäle (DMX)	Ethercon RJ 45 XLR-5pol IN/Trough	4 × XLR-4pol	203.0003
Systemnetzteil 4	110-240V AC	4 × 6A	4 × 60	XLR-5pol IN/Trough	4 × XLR-4pol	203.0002
Sys One	110-240V AC	1 × 6A oder 2 × 3A oder 2 × (3 × 1A)	1 × 512** oder 2 × 512**	XLR-5pol IN/Trough	1 × XLR-4pol 2 × Systemstecker Rot 2 × Systemstecker Blau	203.0007
Long Distance Controller	110-240V AC	6 × (R: 0,9A + G: 1,1A + B: 1,1A)	18	XLR-5pol IN/Trough	Multicore-24pol	203.0001
70W-Netzteil (24V DC)	220-240V AC				Systemstecker Rot	204.0151
60W-Netzteil (20V DC)	100-240V AC				Systemstecker Blau (L-Serie)	204.0653

* Achtung: amerikanische Version nur 4 × 4A bei 110V

** abhängig von der Ausgangskonfiguration

ESD-Warnung

Bitte beachten Sie, dass elektrostatische Entladungen LED-Platinen zerstören können und dies nach unserer Erfahrung auch machen. Wir empfehlen bei der Montage mindestens ein Ableitarmband zu tragen und statische Aufladungen, wie sie z.B. beim Entfernen der Schutzfolie oder dem trockenen Reinigen von Kunstglas entstehen, in der Nähe von LEDs zu vermeiden! Bei der Verpackung der LED-Platinen muss auf antistatische Materialien geachtet werden. Normale Luftpolsterfolie oder andere Plastiktüten sind ungeeignet.

Bitte beachten Sie aus Sicherheits- und Funkentstörungsgründen, nur von uns freigegebene Systeme zur Versorgung unserer LED-Komponenten zu verwenden. Alle technischen Angaben beruhen auf dem Stand zum Zeitpunkt der Drucklegung. Wir behalten uns vor, technische Spezifikationen im Sinne einer Produktverbesserung ohne vorherige Ankündigung vorzunehmen. Der Abdruck – auch auszugsweise – bedarf der schriftlichen Genehmigung der Schnick-Schnack-Systems GmbH.

Warum Schnick-Schnack-Systems?

Installationszeiten werden immer kürzer, während Systemkomplexität und Kundenansprüche zunehmen.

Wir sind ein Partner, der selbst unter Termindruck hochwertige und verlässliche Systeme liefert, die nicht nur schnell zu installieren, sondern auch einfach zu bedienen sind.

Schnick-Schnack-Systems GmbH

Mathias-Brüggen-Straße 79
50829 Köln

Telefon +49 (0) 221/99 2019-0
Fax +49 (0) 221/16 85 09-73

info@schnickschnacksystems.com
www.schnickschnacksystems.com

© 2017 Schnick-Schnack-Systems GmbH

Stand Mai 2017: Alle technischen Daten sowie die Gewichts- und Maßangaben sind sorgfältig erstellt worden – Irrtümer vorbehalten. Eventuelle Farbabweichungen sind drucktechnisch bedingt.

Änderungen, die dem Fortschritt dienen, behalten wir uns vor.